

압력 볼트 없는 스프링 측면 플런저, 실링 있는 타입 B

품목 설명/제품 이미지



설명

재질:

알루미늄 슬리브, 스틸 로케이팅 와셔, 스틸 스프링

표면 마무리:

슬리브 푸른색 아연 도금.

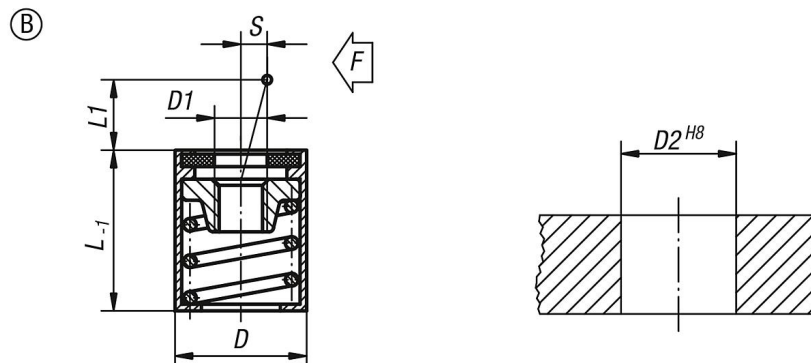
정보:

이동에 따라 압력 볼트가 자체 제조되고 나사 홀에서 로케이팅 와셔가 조여짐.

스트로크(S)와 관련 길이(L1)를 이용하여 해당 측면 압력(F)에 도달할 수 있음.

타입 B는 파편 및 오염 물질의 침입을 방지하기 위해 추가로 밀폐재를 구비하고 있음.

도면



품목 요약

주문 번호	타입	D	D1	D2	L	L1	S	F 약. N
K0370.32054	B	10	M4	10	12	4	1,6	20
K0370.32056	B	10	M4	10	12	4	1,6	50
K0370.32058	B	10	M4	10	12	4	1,6	100
K0370.32064	B	10	M4	10	12	7,5	2	40
K0370.32066	B	10	M4	10	12	7,5	2	75
K0370.32068	B	10	M4	10	12	7,5	2	100
K0370.32104	B	16	M6	16	18	11,5	3,2	100
K0370.32106	B	16	M6	16	18	11,5	3,2	150
K0370.32108	B	16	M6	16	18	11,5	3,2	200