

조절형 그리퍼 타입 C

품목 설명/제품 이미지



설명

재질:

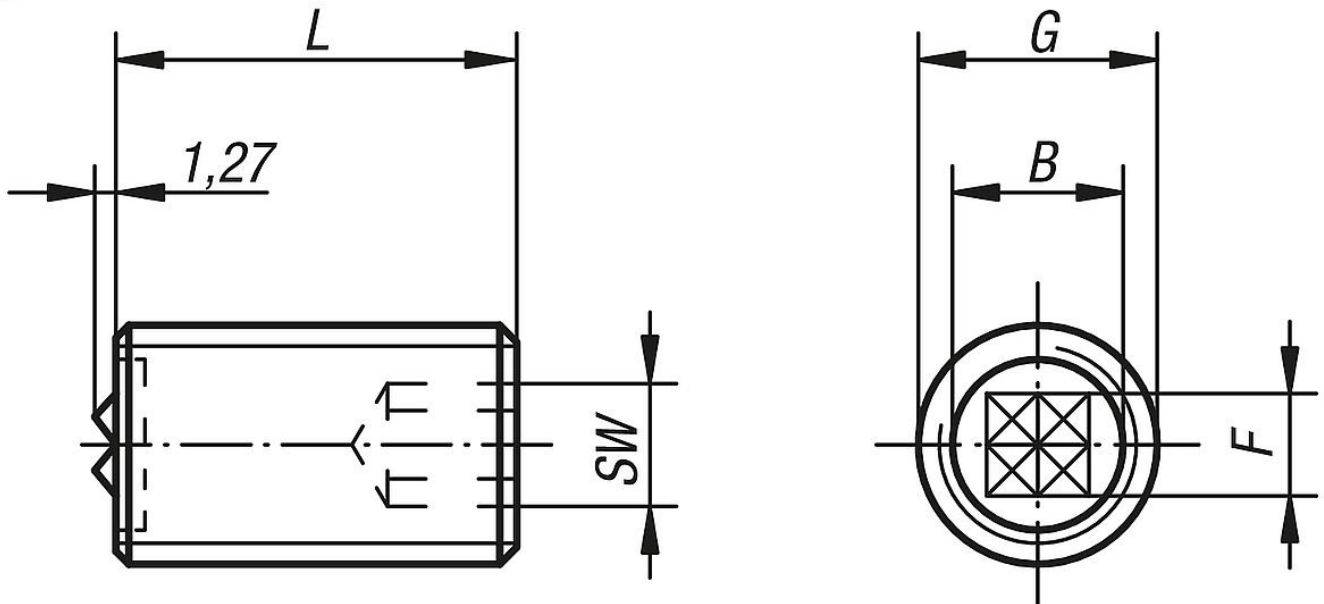
툴 스틸 경화, 또는 경금속.

정보:

조절형 그리퍼에 수나사가 통과하여 클램핑 작업에 대한 정확한 결합이 이루어짐.
초경 팁은 납땜 용접됨.

도면

③



품목 요약

주문 번호	타입	L	B	G	F	SW
K0388.25124	C	25	7,9	M12	6,5	6
K0388.50124	C	50	7,9	M12	6,5	6

조절형 그리퍼 타입 C

품목 요약

주문 번호	타입	L	B	G	F	SW
K0388.25164	C	25	11,2	M16	8	8
K0388.50164	C	50	11,2	M16	8	8
K0388.25204	C	25	12,7	M20	8	10
K0388.50204	C	50	12,7	M20	8	10