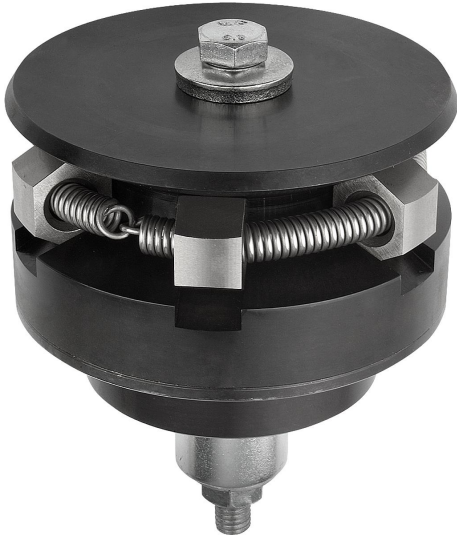


육각 볼이 있는 센터링 클램프, 타입 B

품목 설명/제품 이미지



설명

재질:

본체 1.2842.

볼 및 육각 볼트 1.4112.

제어 스프링 1.4310.

표면 마무리:

몸체 경화 검정 산화 처리.

볼 및 육각 볼트 경화, 연마.

정보:

타입 B: 육각 볼트로 표면이 민감한 홀 벽에 적합함.

기술 데이터:

반복 정확도 $\pm 0,025$

주행 정확도 $\pm 0,05$

이용:

막힌 홀의 중심 위치 클램핑.

공압 또는 유압으로 수동 또는 자동화에

의해 아래에서 작동함.

장점:

- 정확한 자체 중심 잡기.
- 왜곡 없는 클램핑.
- 사이즈 조절 거리.
- 낮은 구성 높이.
- 하향 작용.

도면 설명:

타입 A:

볼로 가벼운 마킹을 수용할 수 있는 홀 클램핑에 적합함.

타입 B:

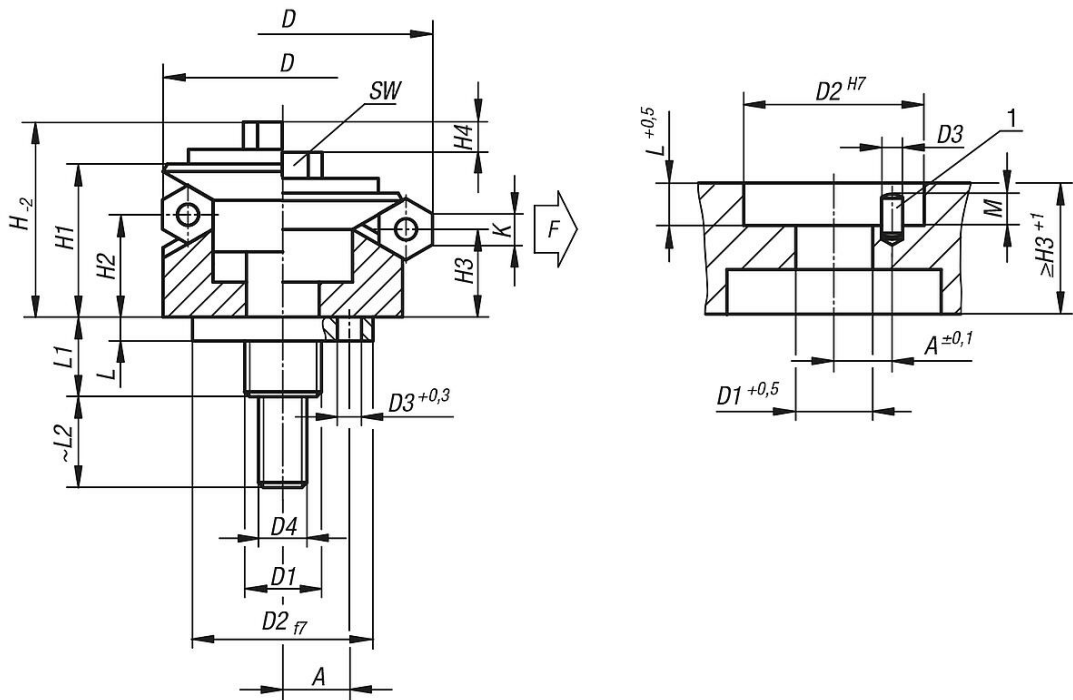
육각 볼트로 표면이 민감한 홀 벽에 적합함.

1) 조립법:

클램핑 세그먼트의 정확한 위치 선정용 핀.

육각 볼이 있는 센터링 클램프, 타입 B

도면



품목 요약

볼 또는 육각 센터링 클램프

주문 번호	타입	A	D	D	D1	D2	D3	D4	H	H1	H2	H3	H4	L	L1	L2	M	K	SW	6 모서리 수	클램핑력 max. kN	조임 토크 max. Nm
			min.	Max.																		
K0644.0201503	B	4,5	14,5	18,5	M6	12	2	M3	17,3	14,5	9,8	8,6	1,4	5,5	14,1	12	2,5	4	5,5	3	3,5	2
K0644.0201904	B	5,5	18,5	22,5	M8	15	2,5	M4	20,9	16,5	11,6	10,4	2,3	7,5	18,2	14	3,5	4	7	3	4	5
K0644.0202305	B	7	22,5	26,5	M10	20	3	M5	25,4	19,8	14,2	13	2,3	6	17,4	15	3,5	4	8	3	4,5	10
K0644.0202705	B	7	26,5	30,5	M10	20	3	M5	25,4	19,8	14,2	13	2,3	6	17,4	15	3,5	4	8	3	4,5	10
K0644.0203106	B	9	30,5	38,5	M12	25	4	M6	30,3	23,1	14,2	11,9	4,6	7	21,9	20	3,5	8	10	6	4,5	17
K0644.0203906	B	11	38,5	46,5	M12	30	4	M6	34,2	27,2	17,8	15,5	4,6	7,5	22,5	20	4,5	8	10	6	6,5	17
K0644.0204706	B	11	46,5	54,5	M12	30	4	M6	34,2	27,2	18	15,7	4,6	7,5	22,5	20	6,5	8	10	6	6,5	17
K0644.0205508	B	15	54,5	70,5	M14	45	5	M8	49,9	40,6	23,7	19,1	9,3	9	24,5	32	6,5	16	13	6	8	43
K0644.0207108	B	17	70,5	86,5	M16	60	5	M8	55,4	46,1	28,3	23,7	9,3	10	29,4	20	6,5	16	13	6	10	43
K0644.0208708	B	25	86,5	102,5	M16	60	5	M10	61,6	51	30,2	25,7	9,3	10	29,4	25	6,5	16	16	6	12,5	79