

브레이싱 부품 타입 B

품목 설명/제품 이미지



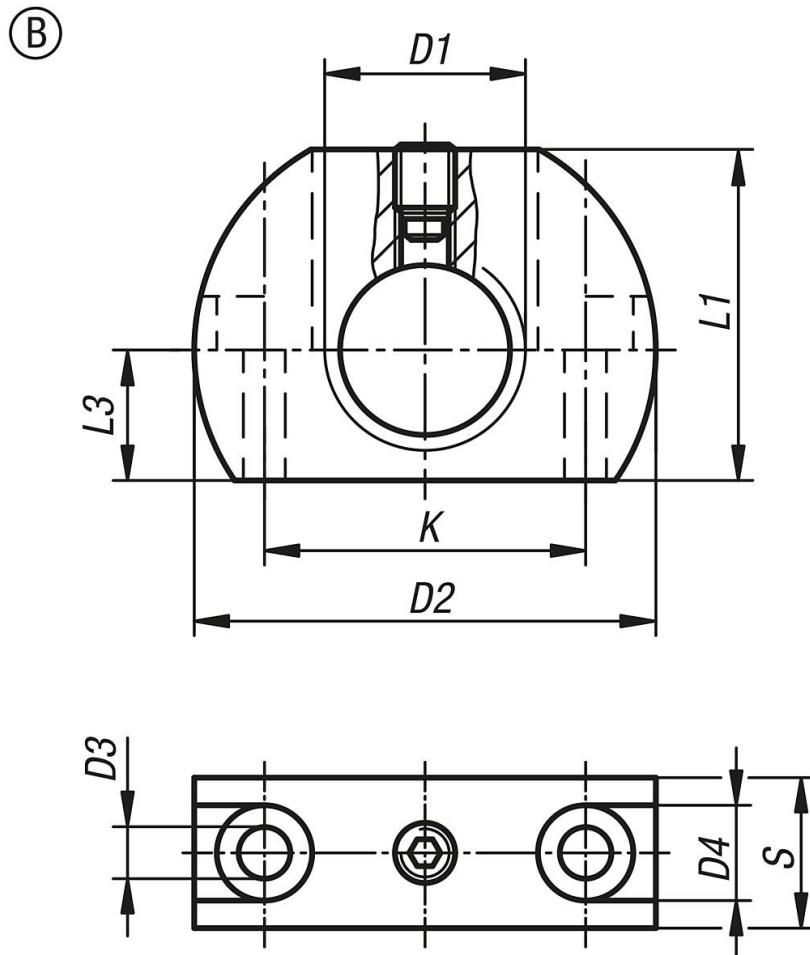
설명

재질:
스틸.

표면 마무리:
검정 산화.

정보:
브레이싱 부품은 잠금 래치의 조립을 도와주며 용도를 넓히고 있음.
또한, 잠금 볼트로도 사용할 수 있음.

도면



품목 요약

주문 번호	타입	D1	D2	D3	D4	K	L1	L3	S
K0638.212	B	M12	36	5,5	10	24	25	10	12
K0638.2121	B	M12x1,5	36	5,5	10	24	25	10	12
K0638.216	B	M16	46	5,5	10	32	33	13	15
K0638.2161	B	M16x1,5	46	5,5	10	32	33	13	15

브레이싱 부품 타입 B**품목 요약**

주문 번호	타입	D1	D2	D3	D4	K	L1	L3	S
K0638.220	B	M20	46	5,5	10	32	33	13	15
K0638.2201	B	M20x1,5	46	5,5	10	32	33	13	15