

# 플라스틱 버섯형 그립과 잠금 너트가 있는 스틸 혹은 스테인레스 인덱스 풀러

품목 설명/제품 이미지



## 설명

### 제품 설명:

인덱스 풀러는 측면 힘으로 인한 잠금 위치 변화를 방지하기 위해 사용됩니다.

예를 들어 기계, 장치, 가구 및 특수 차량 제조의 길이 및 높이 잠금 또는 위치 잠금이 이에 해당합니다.

먼저 볼트를 수동으로 풀어야만 다른 잠금 위치로 이동할 수 있습니다. 장시간 풀려 있고 잠금 핀의 백 스프링을 방지하기 위해서는 C형 또는 D형을 사용해야 합니다.

사용된 재료는 내부식성에 대한 요구가 가장 높은 응용 분야를 포함하여 다양한 용도로 사용할 수 있습니다.

### 재질:

스틸 버전:

나사형 슬리브 및 잠금 핀 패삭강.

압축 스프링 1.4310.

스테인리스 스틸 버전 A2:

나사 슬리브 1.4305.

잠금 핀 경화 1.4034.

잠금 핀이 경화되지 않음 1.4305.

압축 스프링 1.4310.

스테인리스 스틸 버전 A4:

나사 슬리브 및 잠금 핀 1.4404.

압축 스프링 1.4401 또는 1.4571.

버섯형 그립 열가소성 흑회색 또는 신호등 빨강색 RAL3020.

### 표면 마무리:

스틸 버전:

나사 슬리브, 검정 산화 처리.

경화 처리, 연마 및 검정 산화 처리된 잠금 핀.

스테인레스 스틸 버전 A2:

나사 슬리브 표면 광택 처리.

잠금 핀 경화 또는 경화되지 않음, 연마 및 표면 광택 처리.

스테인레스 스틸 버전 A4:

나사 슬리브 표면 광택 처리.

잠금 핀 연마, 화학적 니켈 도금 또는 표면 광택 처리.

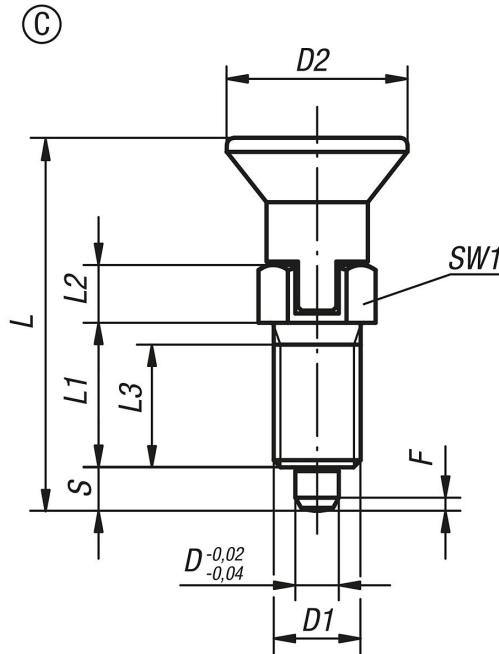
### 요청 시:

특수 설계 버전.

### 액세서리:

스페이서 링 K0665

플라스틱 버섯형 그립과 잠금 너트가 있는 스틸 혹은 스테인레스 인  
덱스 플러저  
도면



품목 요약

주문 번호	타입	본체 재질	스틸 키	표면 기본 몸체	구성품 색상	D	D1	D2	L	L1	L2	L3	스트 로크 S	SW1	F x 30°	시작 탄성 F1 약. N	탄성 종료 F2 약. N
K0338.3903	C	스틸	-	경화	검회색 RAL 7021	3	M6x0,75	14	31,5	12	5	10	3,5	8	0,8	4,5	10
K0338.3004	C	스틸	-	경화	검회색 RAL 7021	4	M8x1	18	38,5	15	6	13	4	10	1	6	12
K0338.3105	C	스틸	-	경화	검회색 RAL 7021	5	M10x1	21	43,5	17	7	15	5	13	1,3	5	12
K0338.3206	C	스틸	-	경화	검회색 RAL 7021	6	M12x1,5	25	51,7	20	8	17	6	14	1,8	6	14
K0338.3308	C	스틸	-	경화	검회색 RAL 7021	8	M16x1,5	33	68	26	10	23	8	19	2,3	15	35
K0338.3410	C	스틸	-	경화	검회색 RAL 7021	10	M20x1,5	33	74	28	12	25	10	22	2,8	15	34
K0338.3412	C	스틸	-	경화	검회색 RAL 7021	12	M20x1,5	33	78	28	14	25	12	22	2,8	15	39
K0338.3516	C	스틸	-	경화	검회색 RAL 7021	16	M24x2	40	96	32	18	28	16	27	3,2	20	46
K0338.390384	C	스틸	-	경화	신호등 빨강 RAL 3020	3	M6x0,75	14	31,5	12	5	10	3,5	8	0,8	4,5	10
K0338.300484	C	스틸	-	경화	신호등 빨강 RAL 3020	4	M8x1	18	38,5	15	6	13	4	10	1	6	12
K0338.310584	C	스틸	-	경화	신호등 빨강 RAL 3020	5	M10x1	21	43,5	17	7	15	5	13	1,3	5	12
K0338.320684	C	스틸	-	경화	신호등 빨강 RAL 3020	6	M12x1,5	25	51,7	20	8	17	6	14	1,8	6	14
K0338.330884	C	스틸	-	경화	신호등 빨강 RAL 3020	8	M16x1,5	33	68	26	10	23	8	19	2,3	15	35
K0338.341084	C	스틸	-	경화	신호등 빨강 RAL 3020	10	M20x1,5	33	74	28	12	25	10	22	2,8	15	34
K0338.341284	C	스틸	-	경화	신호등 빨강 RAL 3020	12	M20x1,5	33	78	28	14	25	12	22	2,8	15	39
K0338.351684	C	스틸	-	경화	신호등 빨강 RAL 3020	16	M24x2	40	96	32	18	28	16	27	3,2	20	46
K0338.03903	C	스테인레스 스틸	1.4034	경화	검회색 RAL 7021	3	M6x0,75	14	31,5	12	5	10	3,5	8	0,8	4,5	10
K0338.03004	C	스테인레스 스틸	1.4034	경화	검회색 RAL 7021	4	M8x1	18	38,5	15	6	13	4	10	1	6	12
K0338.03105	C	스테인레스 스틸	1.4034	경화	검회색 RAL 7021	5	M10x1	21	43,5	17	7	15	5	13	1,3	5	12
K0338.03206	C	스테인레스 스틸	1.4034	경화	검회색 RAL 7021	6	M12x1,5	25	51,7	20	8	17	6	14	1,8	6	14
K0338.03308	C	스테인레스 스틸	1.4034	경화	검회색 RAL 7021	8	M16x1,5	33	68	26	10	23	8	19	2,3	15	35
K0338.03410	C	스테인레스 스틸	1.4034	경화	검회색 RAL 7021	10	M20x1,5	33	74	28	12	25	10	22	2,8	15	34
K0338.03412	C	스테인레스 스틸	1.4034	경화	검회색 RAL 7021	12	M20x1,5	33	78	28	14	25	12	22	2,8	15	39
K0338.03516	C	스테인레스 스틸	1.4034	경화	검회색 RAL 7021	16	M24x2	40	96	32	18	28	16	27	3,2	20	46
K0338.0390384	C	스테인레스 스틸	1.4034	경화	신호등 빨강 RAL 3020	3	M6x0,75	14	31,5	12	5	10	3,5	8	0,8	4,5	10

플라스틱 버섯형 그립과 잠금 너트가 있는 스틸 혹은 스테인레스 인  
덱스 플런저  
품목 요약

주문 번호	타입	본체 재질	스틸 키	표면 기본 품체	구성품 색상	D	D1	D2	L	L1	L2	L3	스트 로크 S	SW1	F x 30°	시작 탄성 F1 약. N	탄성 종료 F2 약. N
K0338.0300484	C	스테인레스 스틸	1.4034	경화	신호등 빨강 RAL 3020	4	M8x1	1838,5	15	6	13		4	10	1	6	12
K0338.0310584	C	스테인레스 스틸	1.4034	경화	신호등 빨강 RAL 3020	5	M10x1	2143,5	17	7	15		5	13	1,3	5	12
K0338.0320684	C	스테인레스 스틸	1.4034	경화	신호등 빨강 RAL 3020	6	M12x1,5	2551,7	20	8	17		6	14	1,8	6	14
K0338.0330884	C	스테인레스 스틸	1.4034	경화	신호등 빨강 RAL 3020	8	M16x1,5	33	68	26	1023		8	19	2,3	15	35
K0338.0341084	C	스테인레스 스틸	1.4034	경화	신호등 빨강 RAL 3020	10	M20x1,5	33	74	28	1225		10	22	2,8	15	34
K0338.0341284	C	스테인레스 스틸	1.4034	경화	신호등 빨강 RAL 3020	12	M20x1,5	33	78	28	1425		12	22	2,8	15	39
K0338.0351684	C	스테인레스 스틸	1.4034	경화	신호등 빨강 RAL 3020	16	M24x2	40	96	32	1828		16	27	3,2	20	46
K0338.13903	C	스테인레스 스틸	1.4305	비경화	검회색 RAL 7021	3	M6x0,75	14	31,5	12	5	10	3,5	8	0,8	4,5	10
K0338.13004	C	스테인레스 스틸	1.4305	비경화	검회색 RAL 7021	4	M8x1	1838,5	15	6	13		4	10	1	6	12
K0338.13105	C	스테인레스 스틸	1.4305	비경화	검회색 RAL 7021	5	M10x1	2143,5	17	7	15		5	13	1,3	5	12
K0338.13206	C	스테인레스 스틸	1.4305	비경화	검회색 RAL 7021	6	M12x1,5	2551,7	20	8	17		6	14	1,8	6	14
K0338.13308	C	스테인레스 스틸	1.4305	비경화	검회색 RAL 7021	8	M16x1,5	33	68	26	1023		8	19	2,3	15	35
K0338.13410	C	스테인레스 스틸	1.4305	비경화	검회색 RAL 7021	10	M20x1,5	33	74	28	1225		10	22	2,8	15	34
K0338.13412	C	스테인레스 스틸	1.4305	비경화	검회색 RAL 7021	12	M20x1,5	33	78	28	1425		12	22	2,8	15	39
K0338.13516	C	스테인레스 스틸	1.4305	비경화	검회색 RAL 7021	16	M24x2	40	96	32	1828		16	27	3,2	20	46
K0338.1390384	C	스테인레스 스틸	1.4305	비경화	신호등 빨강 RAL 3020	3	M6x0,75	14	31,5	12	5	10	3,5	8	0,8	4,5	10
K0338.1300484	C	스테인레스 스틸	1.4305	비경화	신호등 빨강 RAL 3020	4	M8x1	1838,5	15	6	13		4	10	1	6	12
K0338.1310584	C	스테인레스 스틸	1.4305	비경화	신호등 빨강 RAL 3020	5	M10x1	2143,5	17	7	15		5	13	1,3	5	12
K0338.1320684	C	스테인레스 스틸	1.4305	비경화	신호등 빨강 RAL 3020	6	M12x1,5	2551,7	20	8	17		6	14	1,8	6	14
K0338.1330884	C	스테인레스 스틸	1.4305	비경화	신호등 빨강 RAL 3020	8	M16x1,5	33	68	26	1023		8	19	2,3	15	35
K0338.1341084	C	스테인레스 스틸	1.4305	비경화	신호등 빨강 RAL 3020	10	M20x1,5	33	74	28	1225		10	22	2,8	15	34
K0338.1341284	C	스테인레스 스틸	1.4305	비경화	신호등 빨강 RAL 3020	12	M20x1,5	33	78	28	1425		12	22	2,8	15	39
K0338.1351684	C	스테인레스 스틸	1.4305	비경화	신호등 빨강 RAL 3020	16	M24x2	40	96	32	1828		16	27	3,2	20	46
K0338.63903	C	스테인레스 스틸	1.4404	니켈 플레이트	검회색 RAL 7021	3	M6x0,75	14	31,5	12	5	10	3,5	8	0,8	3	6,5
K0338.63004	C	스테인레스 스틸	1.4404	니켈 플레이트	검회색 RAL 7021	4	M8x1	1838,5	15	6	13		4	10	1	7	15,5
K0338.63105	C	스테인레스 스틸	1.4404	니켈 플레이트	검회색 RAL 7021	5	M10x1	2143,5	17	7	15		5	13	1,3	4	12,5
K0338.63206	C	스테인레스 스틸	1.4404	니켈 플레이트	검회색 RAL 7021	6	M12x1,5	2551,7	20	8	17		6	14	1,8	7	14,5
K0338.63308	C	스테인레스 스틸	1.4404	니켈 플레이트	검회색 RAL 7021	8	M16x1,5	33	68	26	1023		8	19	2,3	15	35
K0338.63410	C	스테인레스 스틸	1.4404	니켈 플레이트	검회색 RAL 7021	10	M20x1,5	33	74	28	1225		10	22	2,8	15	30
K0338.63412	C	스테인레스 스틸	1.4404	니켈 플레이트	검회색 RAL 7021	12	M20x1,5	33	78	28	1425		12	22	2,8	15	39
K0338.63516	C	스테인레스 스틸	1.4404	니켈 플레이트	검회색 RAL 7021	16	M24x2	40	96	32	1828		16	27	3,2	20	40
K0338.6390384	C	스테인레스 스틸	1.4404	니켈 플레이트	신호등 빨강 RAL 3020	3	M6x0,75	14	31,5	12	5	10	3,5	8	0,8	3	6,5

플라스틱 버섯형 그립과 잠금 너트가 있는 스틸 혹은 스테인레스 인  
덱스 플러저  
품목 요약

주문 번호	타입	본체 재질	스틸 키	표면 기본 몸체	구성품 색상	D	D1	D2	L	L1	L2	L3	스트 로크 S	SW1	F x 30°	시작 탄성 F1 약. N	탄성 종료 F2 약. N
K0338.6300484	C	스테인레스 스틸	1.4404	니켈 플레이트	신호등 빨강 RAL 3020	4	M8x1	1838,5	15	6	13		4	10	1	7	15,5
K0338.6310584	C	스테인레스 스틸	1.4404	니켈 플레이트	신호등 빨강 RAL 3020	5	M10x1	2143,5	17	7	15		5	13	1,3	4	12,5
K0338.6320684	C	스테인레스 스틸	1.4404	니켈 플레이트	신호등 빨강 RAL 3020	6	M12x1,5	2551,7	20	8	17		6	14	1,8	7	14,5
K0338.6330884	C	스테인레스 스틸	1.4404	니켈 플레이트	신호등 빨강 RAL 3020	8	M16x1,5	33	68	26	10	23	8	19	2,3	15	35
K0338.6341084	C	스테인레스 스틸	1.4404	니켈 플레이트	신호등 빨강 RAL 3020	10	M20x1,5	33	74	28	12	25	10	22	2,8	15	30
K0338.6341284	C	스테인레스 스틸	1.4404	니켈 플레이트	신호등 빨강 RAL 3020	12	M20x1,5	33	78	28	14	25	12	22	2,8	15	39
K0338.6351684	C	스테인레스 스틸	1.4404	니켈 플레이트	신호등 빨강 RAL 3020	16	M24x2	40	96	32	18	28	16	27	3,2	20	40
K0338.73903	C	스테인레스 스틸	1.4404	자연적 마무리	검회색 RAL 7021	3	M6x0,75	1431,5	12	5	10		3,5	8	0,8	3	6,5
K0338.73004	C	스테인레스 스틸	1.4404	자연적 마무리	검회색 RAL 7021	4	M8x1	1838,5	15	6	13		4	10	1	7	15,5
K0338.73105	C	스테인레스 스틸	1.4404	자연적 마무리	검회색 RAL 7021	5	M10x1	2143,5	17	7	15		5	13	1,3	4	12,5
K0338.73206	C	스테인레스 스틸	1.4404	자연적 마무리	검회색 RAL 7021	6	M12x1,5	2551,7	20	8	17		6	14	1,8	7	14,5
K0338.73308	C	스테인레스 스틸	1.4404	자연적 마무리	검회색 RAL 7021	8	M16x1,5	33	68	26	10	23	8	19	2,3	15	35
K0338.73410	C	스테인레스 스틸	1.4404	자연적 마무리	검회색 RAL 7021	10	M20x1,5	33	74	28	12	25	10	22	2,8	15	30
K0338.73412	C	스테인레스 스틸	1.4404	자연적 마무리	검회색 RAL 7021	12	M20x1,5	33	78	28	14	25	12	22	2,8	15	39
K0338.73516	C	스테인레스 스틸	1.4404	자연적 마무리	검회색 RAL 7021	16	M24x2	40	96	32	18	28	16	27	3,2	20	40
K0338.7390384	C	스테인레스 스틸	1.4404	자연적 마무리	신호등 빨강 RAL 3020	3	M6x0,75	1431,5	12	5	10		3,5	8	0,8	3	6,5
K0338.7300484	C	스테인레스 스틸	1.4404	자연적 마무리	신호등 빨강 RAL 3020	4	M8x1	1838,5	15	6	13		4	10	1	7	15,5
K0338.7310584	C	스테인레스 스틸	1.4404	자연적 마무리	신호등 빨강 RAL 3020	5	M10x1	2143,5	17	7	15		5	13	1,3	4	12,5
K0338.7320684	C	스테인레스 스틸	1.4404	자연적 마무리	신호등 빨강 RAL 3020	6	M12x1,5	2551,7	20	8	17		6	14	1,8	7	14,5
K0338.7330884	C	스테인레스 스틸	1.4404	자연적 마무리	신호등 빨강 RAL 3020	8	M16x1,5	33	68	26	10	23	8	19	2,3	15	35
K0338.7341084	C	스테인레스 스틸	1.4404	자연적 마무리	신호등 빨강 RAL 3020	10	M20x1,5	33	74	28	12	25	10	22	2,8	15	30
K0338.7341284	C	스테인레스 스틸	1.4404	자연적 마무리	신호등 빨강 RAL 3020	12	M20x1,5	33	78	28	14	25	12	22	2,8	15	39
K0338.7351684	C	스테인레스 스틸	1.4404	자연적 마무리	신호등 빨강 RAL 3020	16	M24x2	40	96	32	18	28	16	27	3,2	20	40