

토글 로케이터, 스위벨 앵글 12°, 타입 F, 수나사형, 볼 플랫폼형, 세
레이션 있음
품목 설명/제품 이미지



설명

재질:

단강 몸체, 롤러 베어링 스틸 볼 1.3505

표면 마무리:

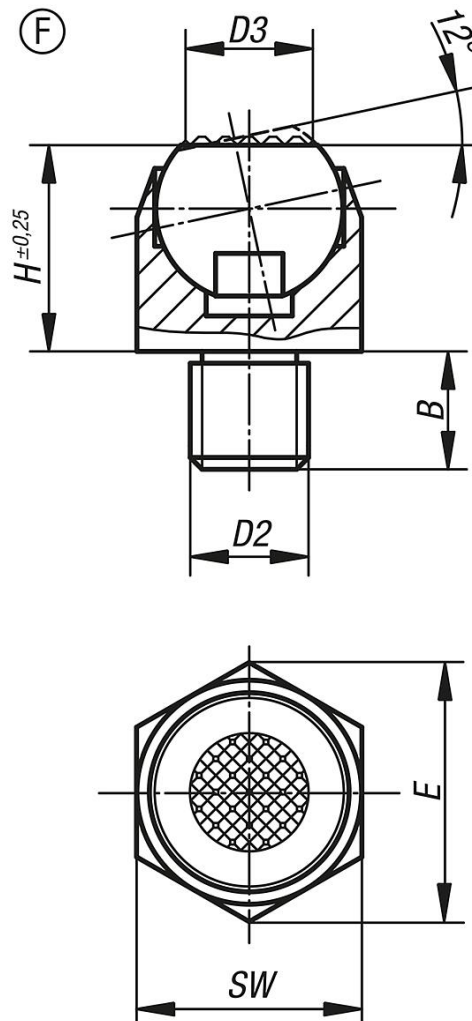
몸체 열처리, 볼 경화 (50 - 55 HRC).

정보:

토글 로케이터는 장치 구성에 있어서 멈춤 장치, 지탱 장치, 그리고 플런저로 작용함. 이는 클램핑 유닛에 조립할 수도 있음. 예로 "arness" 클램핑 유닛을 참고함.

볼은 비틀림에 안정적임.

도면



토글 로케이터, 스위벨 앵글 12° , 타입 F, 수나사형, 볼 플랫폼, 세
레이션 있음
품목 요약

주문 번호	타입	B	D2	D3	H	E	SW	볼-Ø	부하 max. kN (정적 부하)
K0302.306	F	7	M6	6,7	13	14,5	13	10	10
K0302.308	F	8	M8	6,7	13	14,5	13	10	10
K0302.310	F	10	M10	10	18	21,9	19	16	25
K0302.312	F	12	M12	10	18	21,9	19	16	25
K0302.316	F	16	M16	20	27	33	30	24	90
K0302.320	F	20	M20	20	27	33	30	24	90