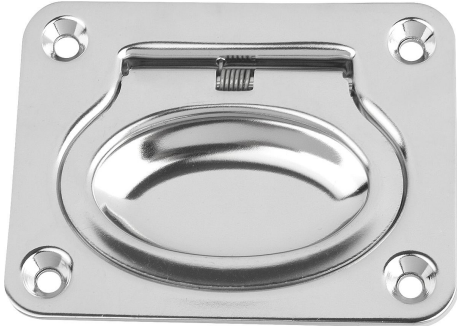


## 폴딩 가능한 스테인레스 오목 핸들, 사각형

### 품목 설명/제품 이미지



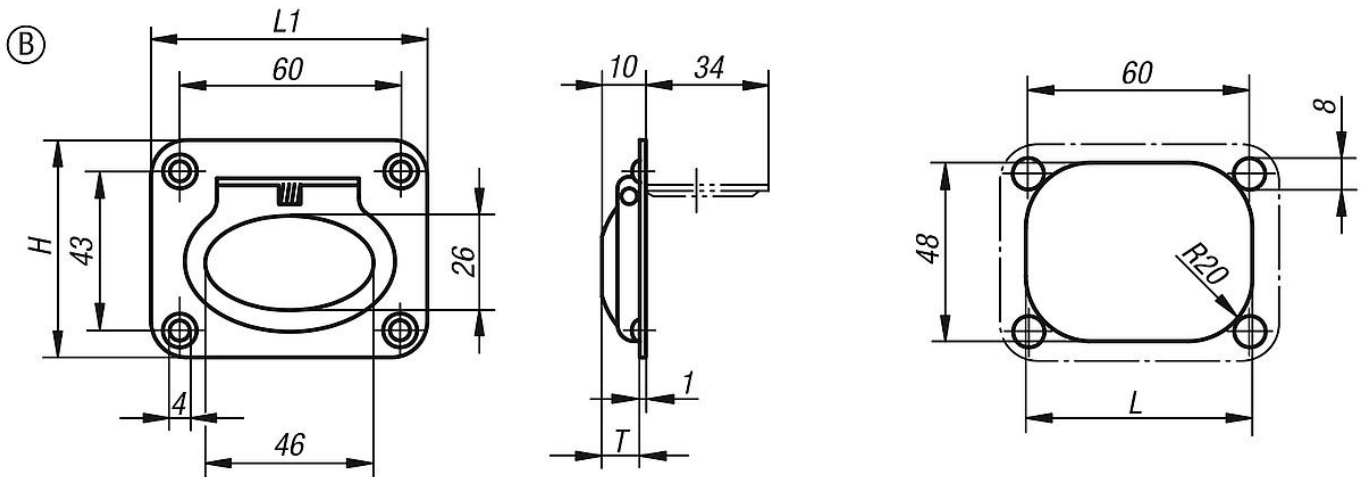
#### 설명

**재질:**  
스테인리스 스틸 1.4301.

**표면 마무리:**  
고광택 전해 연마.

**정보:**  
조립 깊이가 작은 스테인레스 스틸 폴랩 그립.  
바닥/마운팅 플레이트, 또는 서랍.  
환원 스프링 유.  
누른 후 휴식 위치로 그립을 자동으로  
다시 돌림.

### 도면



### 품목 요약

#### 스테인레스 스틸 설치 그립

주문 번호	타입	버전 2	H	L	L1	T	하중 N
K0243.2075058	B	나사로 연결 가능한	58	63	75	9	200