

수나사 및 볼록한 표면 포지셔닝 피트, 타입 B

품목 설명/제품 이미지



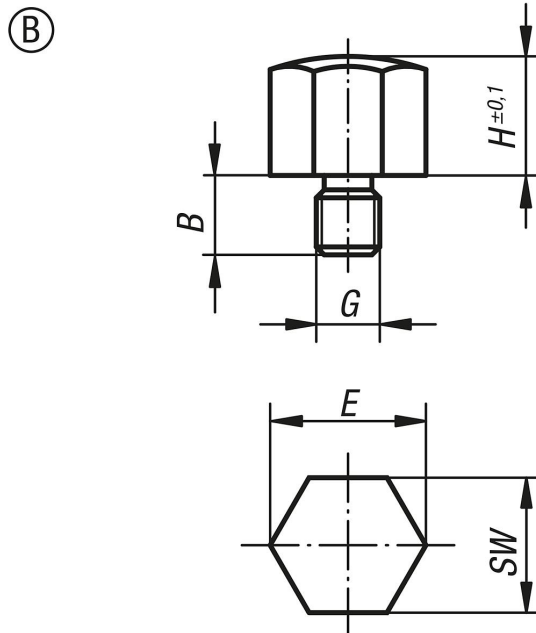
설명

재질:
 쾌삭강.

표면 마무리:
 케이스 경화, 검정 산화 처리.

정보:
 포지셔닝 피트는 일반적인 기계 장치 구성에 있어서 멈춤 장치, 지탱 장치, 그리고 플런저로 사용함.

도면



품목 요약

주문 번호	타입	B	G	H	E	SW	조임 토크 max. Nm
K0298.208	B	8	M6	8	14,4	13	8,5
K0298.2104	B	10	M6	10	14,4	13	8,5
K0298.2081	B	10	M8	8	19,4	17	18
K0298.2101	B	10	M8	10	19,4	17	18
K0298.2103	B	12	M10	10	21,9	19	32
K0298.2152	B	12	M10	15	21,9	19	32
K0298.210	B	14	M12	10	25,2	22	60
K0298.215	B	14	M12	15	25,2	22	60
K0298.2151	B	19	M16	15	33	30	140
K0298.2201	B	19	M16	20	33	30	140

수나사 및 볼록한 표면 포지셔닝 피트, 타입 B

품목 요약
