

지탱 볼트, 포지셔닝 핀, 타입 A, 납작한 표면

품목 설명/제품 이미지



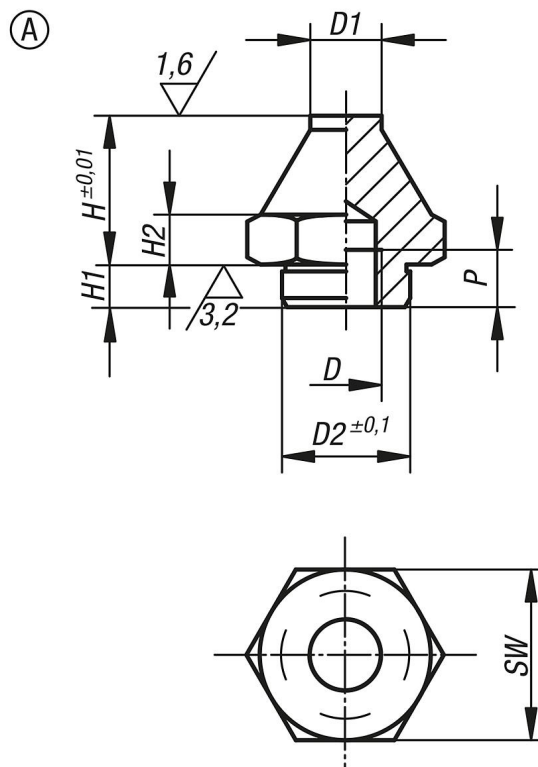
설명

재질:
단강 몸체.

표면 마무리:
열처리/검정 산화 몸체.
지탱면 케이스 경화 처리.

정보:
지탱 볼트는 가공, 미가공 공작물의 지탱을 위해 사용함. 그리고, 이는 장치 및 공작물 구성에 있어서 멈춤 장치, 지탱 장치, 그리고 플런저로 작용함.
나사 D에서 나사 스톨드 또는 스톨드를 돌려 접합됨. 지탱을 간단하게 수나사를 사용할 수도 있음.

도면



지탱 볼트, 포지셔닝 핀, 타입 A, 납작한 표면

품목 요약

주문 번호	타입	D	D1	D2	H	H1	H2	P	SW
K0295.106012	A	M6	7	11,9	12,5	4	4	6	17
K0295.106025	A	M6	7	11,9	25	4	4	6	17
K0295.110020	A	M10	10	17,8	20	5	7	10	24
K0295.110040	A	M10	10	17,8	40	6	7	10	24
K0295.116030	A	M16	20	25,8	30	10	13	16	41
K0295.116060	A	M16	20	25,8	60	10	13	16	41