

플라스틱 핸들 생크가 있는 알루미늄 튜브 그립, B 타입

품목 설명/제품 이미지



설명

재질:

연결관 알루미늄 EN AW-6060.
그립 다리 폴리아미드, 강화 유리 볼.

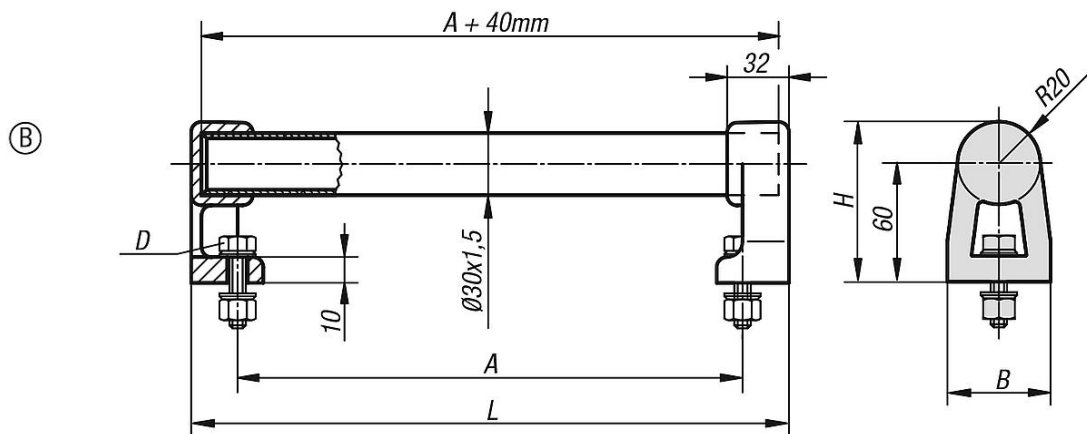
표면 마무리:

자연색 산화 처리, 또는 흠 있는 플라스틱 코팅의 연결관, 검정

정보:

그립 다리는 바 관 접촉 부분에 2, 4 개의 삼각 PVC 소재가 있음. 연결관을 누를 때 이는 닳아 벗겨져 정확한 위치를 유도함. 검정색 아연 도금 고정 스크류와 해당 플랫 와셔 및 너트를 함께 공급함.

도면



품목 요약

튜브 그립

주문 번호	본체 색상	타입	A	B	D	H	L	하중 N
K0223.150303	베이지	B	150	48	M8x25	80	200	1000
K0223.200303	베이지	B	200	48	M8x25	80	250	1000
K0223.300303	베이지	B	300	48	M8x25	80	350	1000
K0223.400303	베이지	B	400	48	M8x25	80	450	1000
K0223.500303	베이지	B	500	48	M8x25	80	550	1000
K0223.150302	검정	B	150	48	M8x25	80	200	1000
K0223.200302	검정	B	200	48	M8x25	80	250	1000
K0223.300302	검정	B	300	48	M8x25	80	350	1000
K0223.400302	검정	B	400	48	M8x25	80	450	1000
K0223.500302	검정	B	500	48	M8x25	80	550	1000

