

## 양쪽 경사가 있는 스테인레스 보우 그립, 뒷 페이지에서 조립

### 품목 설명/제품 이미지



### 설명

#### 재질:

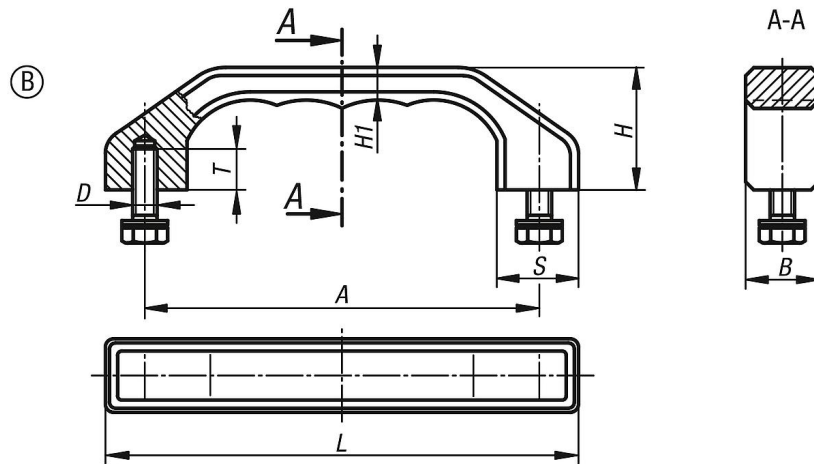
정밀 캐스트 스테인레스 스틸 1.4308.

고정 소재 1.4301.

#### 표면 마무리:

블라스팅 및 무광택 전해 연마 처리.

### 도면



### 품목 요약

주문 번호	타입	A	B	D	H	H1	L	S	T	하중 N
K0198.140082	B	140	25	M8x18	45	12	170	28	15	1000
K0198.180102	B	180	32	M10x20	58	15	218	36	18	1000