

토글 로케이터, O링, 타입 F, 스틸 볼 플랫폼, 세레이션 있음

품목 설명/제품 이미지



설명

재질:
단강 몸체.
볼 톨 스틸.

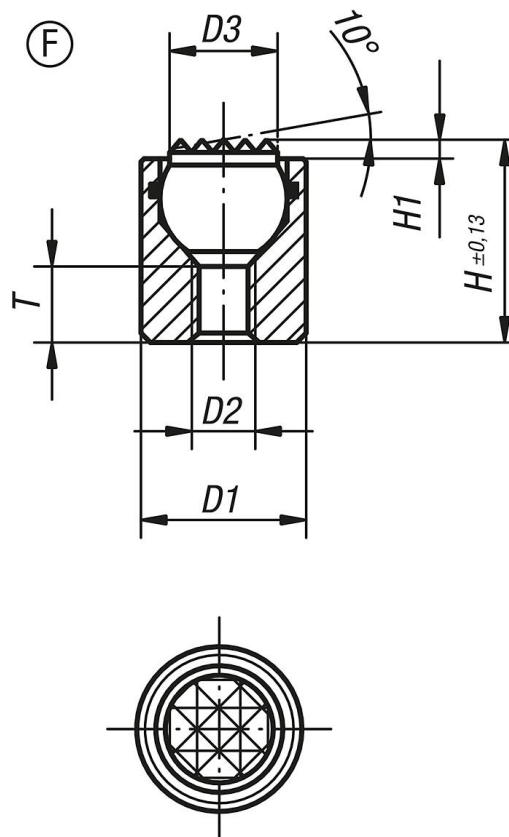
표면 마무리:
몸체 열처리. 볼 경화, 검정 산화 처리.

정보:
토글 로케이터는 가공, 미가공 공작물의 지탱과 클램핑을 위해 사용함.
이에 있어 토글 로케이터는 장치 및 공작물 구성에 있어서 멈춤 장치, 지탱 장치, 그리고 플런저로 작용함.

볼 회전 안전.

장점:
내장된 O 링은 볼을 지탱하고 오염 및 외부 물질의 침입을 방지함.
이를 통해 정상적인 운동이 보장됨.

도면



토글 로케이터, O링, 타입 F, 스틸 볼 플랫폼, 세레이션 있음

품목 요약

주문 번호	타입	D1	D2	D3	H	H1	T	볼-Ø	부하 max. kN (정적 부하)
K0284.304X012	F	10	M4	6	12	1,5	4,5	7	12
K0284.304X025	F	10	M4	6	25	1,5	12	7	12
K0284.305X016	F	13	M5	8,5	16	1,5	5	10	20
K0284.305X025	F	13	M5	8,5	25	1,5	12	10	20