

# 견고한 플라스틱 아치형 그립, 베이스 플레이트 없음

## 품목 설명/제품 이미지



### 설명

#### 재질:

열가소성, 강화 유리 볼.

#### 표면 마무리:

무광 검정색.

#### 정보:

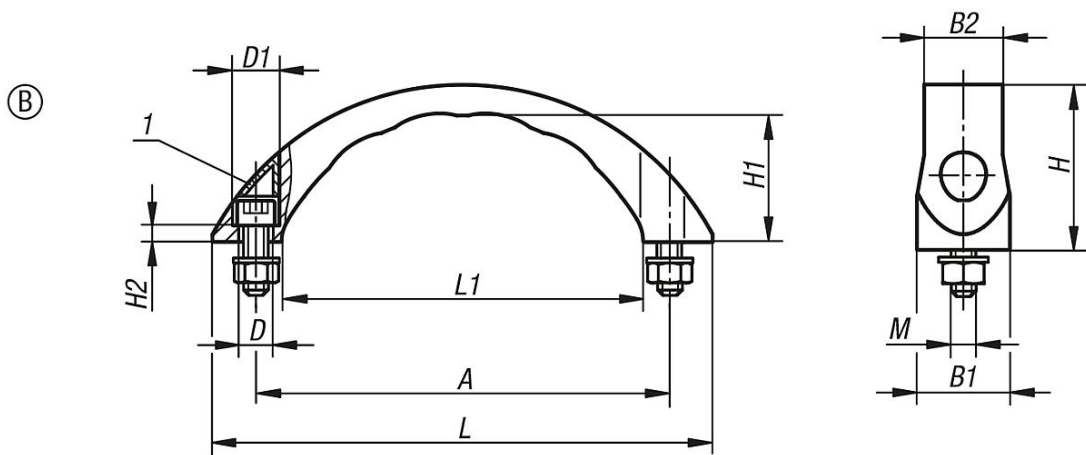
인체 공학적이며 기능적인 아치형 그립, 내온성 -50 °C ~ +130 °C.

공급 내역에는 아연 도금한 소켓 헤드 나사 DIN 912, 너트 DIN 934 및 아연 도금한 와셔 DIN 125, 커버 캡이 포함됩니다. K0193.110006, K0193.210006 버전은 커버 캡 없이 공급됩니다.

#### 도면 설명:

1) 커버 캡

## 도면



## 품목 요약

### 아치형 그립

주문 번호	타입	타입	모델 1	A	B1	B2	D	D1	H	H1	H2	L	L1	M	하중 N
K0193.210006	B	베이스 플레이트 없음	베이스 플레이트 없음	100	23	19	7	11	38	31	4	121	84	M6x25	600
K0193.212006	B	베이스 플레이트 없음	베이스 플레이트 없음	120	28	23	7	12	50	38	5	152	104	M6x25	600
K0193.214008	B	베이스 플레이트 없음	베이스 플레이트 없음	140	31	25	9,5	16	54	39	5,5	177	122	M8x30	600