

타입 J, 프레스 피트, 볼 플랫폼, 세레이션 있음

품목 설명/제품 이미지



설명

재질:
단강 몸체, 롤러 베어링 스틸 볼 1.2067

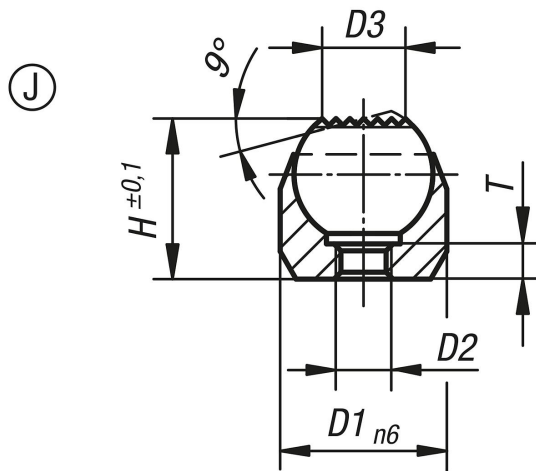
표면 마무리:
몸체: 열처리/인산염 처리.
볼 경화.

정보:
토글 로케이터는 고정장치 구조물에서 스톱퍼, 서포터 및 압력 패드로 사용됩니다.

볼이 비틀리지 않도록 고정되어 있습니다.

* 최소 홀 깊이를 유지하는 경우에만 적용됩니다.

도면



품목 요약

| 주문 번호 | 타입 | D1 | D2 | D3 | H | T | 볼-Ø | 마운팅 홀 | 부하 max. kN (정적 부하) |
|-----------|----|----|----|------|----|-----|-----|-----------------|-----------------------|
| K0282.603 | J | 12 | M3 | 7,2 | 11 | 3,5 | 10 | Ø 12 H7X6 min. | 10* |
| K0282.604 | J | 18 | M4 | 10,5 | 17 | 4,4 | 16 | Ø 18 H7X8 min. | 25* |
| K0282.605 | J | 28 | M5 | 20 | 25 | 6,3 | 25 | Ø 28 H7X13 min. | 90* |