

토글 로케이터, 타입 C, 수나사 있음, 볼 플랫폼형, 평평

품목 설명/제품 이미지



설명

재질:

단강 몸체, 롤러 베어링 스틸 볼 1.2067

표면 마무리:

몸체: 열처리/인산염 처리.

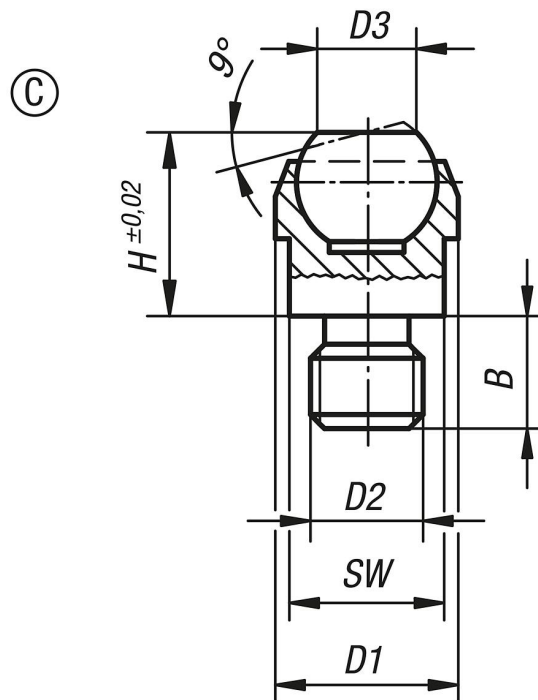
볼 경화.

정보:

토글 로케이터는 고정장치 구조물에서 스톱퍼, 서포터 및 압력 패드로 사용됩니다.

볼이 비틀리지 않도록 고정되어 있습니다.

도면



품목 요약

주문 번호	타입	B	D1	D2	D3	H	볼-Ø	SW	부하 max. kN (정적 부하)
K0282.108	C	8	13	M8	7,2	13	10	11	10
K0282.110	C	10	20	M10	10,5	18	16	17	25
K0282.112	C	12	20	M12	10,5	18	16	17	25
K0282.116	C	16	30	M16	20	27	25	27	90
K0282.120	C	20	50	M20	34,5	35	40	41	165

토글 로케이터, 타입 C, 수나사 있음, 볼 플랫폼, 평평

품목 요약
