

테이퍼 그립, 프레스 나사, 타입 C

품목 설명/제품 이미지



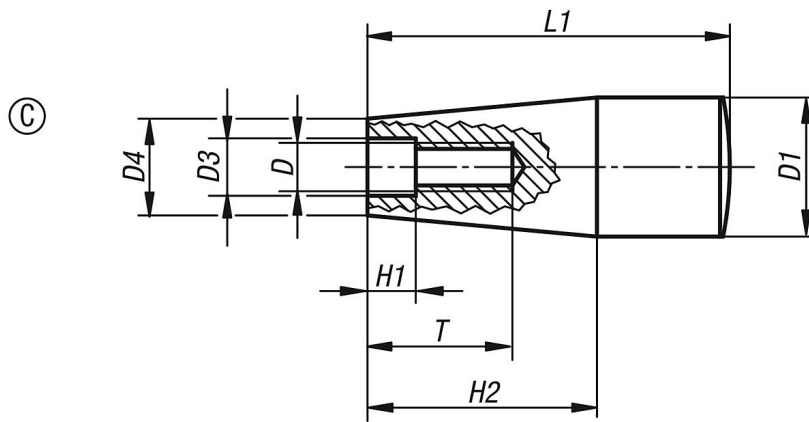
설명

재질:
열경화성 PF 31, 검정색.

표면 마무리:
고광택 폴리싱 처리.

요청 시:
다른 색상.

도면



품목 요약

주문 번호	타입	D	D1	D3	D4	H1	H2	L1	T
K0172.106	C	M6	17	6,2	15	2	26	45	14
K0172.108	C	M8	17	8,2	13	2	26	45	16
K0172.1081	C	M8	23	8,5	18	2	38	61	24
K0172.110	C	M10	29	10,5	21	3,5	42	71	28