

디스크 핸드 휠, 그립 없음, 스틸 슬리브, 타입 D, 사전 드릴 작업

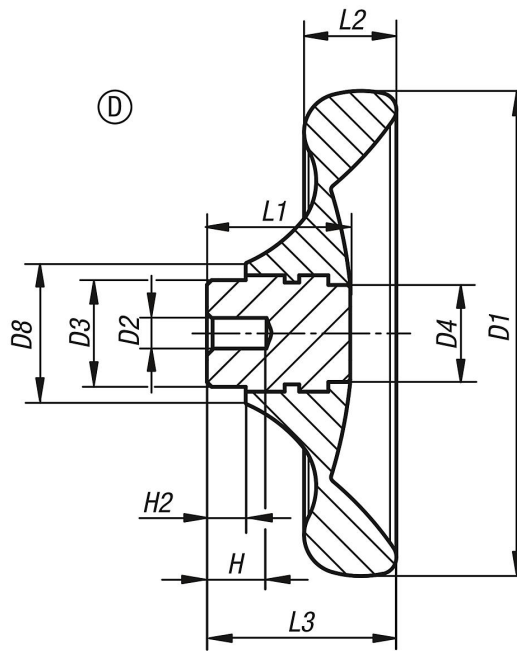
품목 설명/제품 이미지

설명

재질:
열경화성 PF 31, 검정색.
스틸 허브 니켈 도금.

표면 마무리:
고광택 폴리싱 처리.

도면



품목 요약

주문 번호	모델 1	타입	D1	D2	D3	D4	D8	H	H2	L1	L2	L3
K0165.0100X06	사전 드릴 작업	D	100	6	22	20	29	12	8	29,5	19	39
K0165.0125X08	사전 드릴 작업	D	125	8	26	21	34	15	8	34	24	46
K0165.0140X08	사전 드릴 작업	D	140	8	30	25	39	16	8	38,5	27	52
K0165.0160X10	사전 드릴 작업	D	160	10	33	30	43	20	8	41,3	30,1	57