

## 천공 있는 핸드 휠

품목 설명/제품 이미지



### 설명

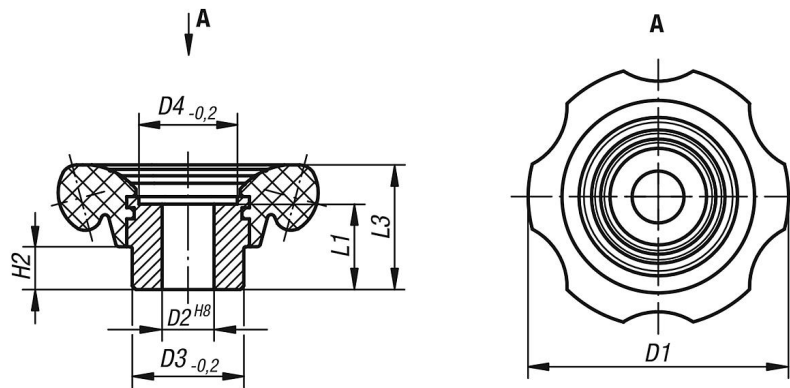
#### 재질:

핸드 휠 열경화성 PF 31. 부싱 스틸, 검정 산화.

#### 표면 마무리:

고광택, 검정색.

### 도면



### 품목 요약

#### 핸드 휠

주문 번호	모델 1	D1	D2	D3	D4	H2	L1	L3
K0184.70212	로케이팅 홀	70	12H8	30	26,5	11,5	23	33,5
K0184.70214	로케이팅 홀	70	14H8	30	26,5	11,5	23	33,5
K0184.83214	로케이팅 홀	83	14H8	35	31,5	14	28	40
K0184.83216	로케이팅 홀	83	16H8	35	31,5	14	28	40