

널링 휠, 그립 있음, 타입 M, 크로스 보어 및 그러브 스크류

품목 설명/제품 이미지



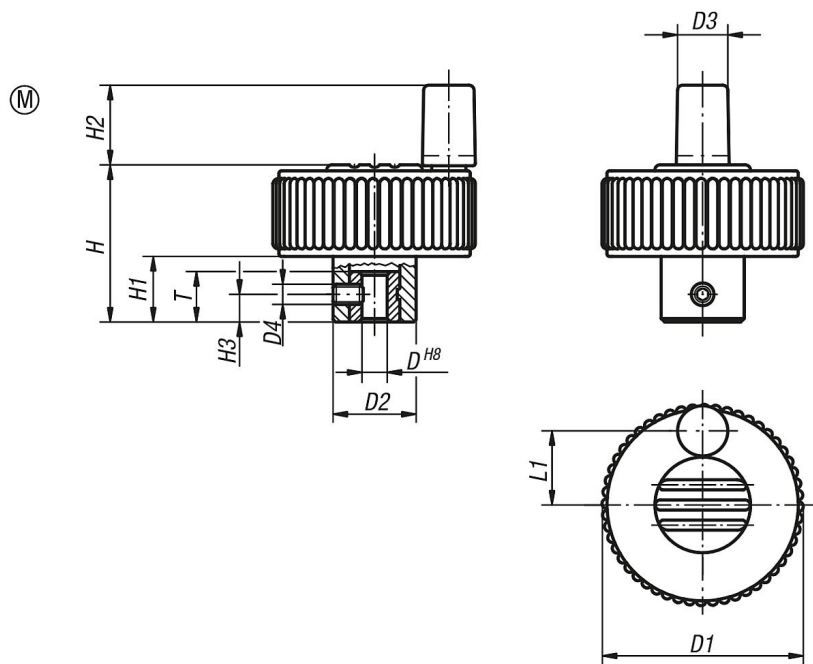
설명

재질:
열가소성, 검정회색.부시, 스틸 5.8.

표면 마무리:
스틸, 청색 피막처리.



도면



품목 요약

주문 번호	타입	색상 덮개	D	D1	D2	D3	D4	H	H1	H2	H3	L1	T
K0262.1106	M	검회색 RAL 7021	6H8	40	16,5	10	M4	31	13	16	5,5	15	10
K0262.11061	M	오렌지 RAL 2004	6H8	40	16,5	10	M4	31	13	16	5,5	15	10
K0262.11062	M	시그널 녹색 RAL6032	6H8	40	16,5	10	M4	31	13	16	5,5	15	10
K0262.11063	M	청색 RAL5017	6H8	40	16,5	10	M4	31	13	16	5,5	15	10
K0262.11065	M	연한 회색 RAL 7035	6H8	40	16,5	10	M4	31	13	16	5,5	15	10
K0262.11066	M	신호등 빨강 RAL 3020	6H8	40	16,5	10	M4	31	13	16	5,5	15	10
K0262.11067	M	밝은 노랑 RAL 1021	6H8	40	16,5	10	M4	31	13	16	5,5	15	10
K0262.1206	M	검회색 RAL 7021	6H8	50	18	10	M4	36	15	16	5,5	18,5	10
K0262.12061	M	오렌지 RAL 2004	6H8	50	18	10	M4	36	15	16	5,5	18,5	10
K0262.12062	M	시그널 녹색 RAL6032	6H8	50	18	10	M4	36	15	16	5,5	18,5	10
K0262.12063	M	청색 RAL5017	6H8	50	18	10	M4	36	15	16	5,5	18,5	10
K0262.12065	M	연한 회색 RAL 7035	6H8	50	18	10	M4	36	15	16	5,5	18,5	10
K0262.12066	M	신호등 빨강 RAL 3020	6H8	50	18	10	M4	36	15	16	5,5	18,5	10

널링 휠, 그립 있음, 타입 M, 크로스 보어 및 그러브 스크류

품목 요약

주문 번호	타입	색상 덮개	D	D1	D2	D3	D4	H	H1	H2	H3	L1	T
K0262.12067	M	밝은 노랑 RAL 1021	6H8	50	18	10	M4	36	15	16	5,5	18,5	10
K0262.1308	M	검회색 RAL 7021	8H8	63	22	10	M4	41	17	16	8	25	14
K0262.13081	M	오렌지 RAL 2004	8H8	63	22	10	M4	41	17	16	8	25	14
K0262.13082	M	시그널 녹색 RAL6032	8H8	63	22	10	M4	41	17	16	8	25	14
K0262.13083	M	청색 RAL5017	8H8	63	22	10	M4	41	17	16	8	25	14
K0262.13085	M	연한 회색 RAL 7035	8H8	63	22	10	M4	41	17	16	8	25	14
K0262.13086	M	신호등 빨강 RAL 3020	8H8	63	22	10	M4	41	17	16	8	25	14
K0262.13087	M	밝은 노랑 RAL 1021	8H8	63	22	10	M4	41	17	16	8	25	14