

## 알루미늄 2 디스크 핸드 휠, 직선 휠 림, 회전 원통 그립 있음

품목 설명/제품 이미지



### 설명

#### 재질:

알루미늄 디스크 핸드 휠.  
원통형 그립 열경화성 PF 31-DIN 7708,  
검정색, 축 부품 스틸 광택.

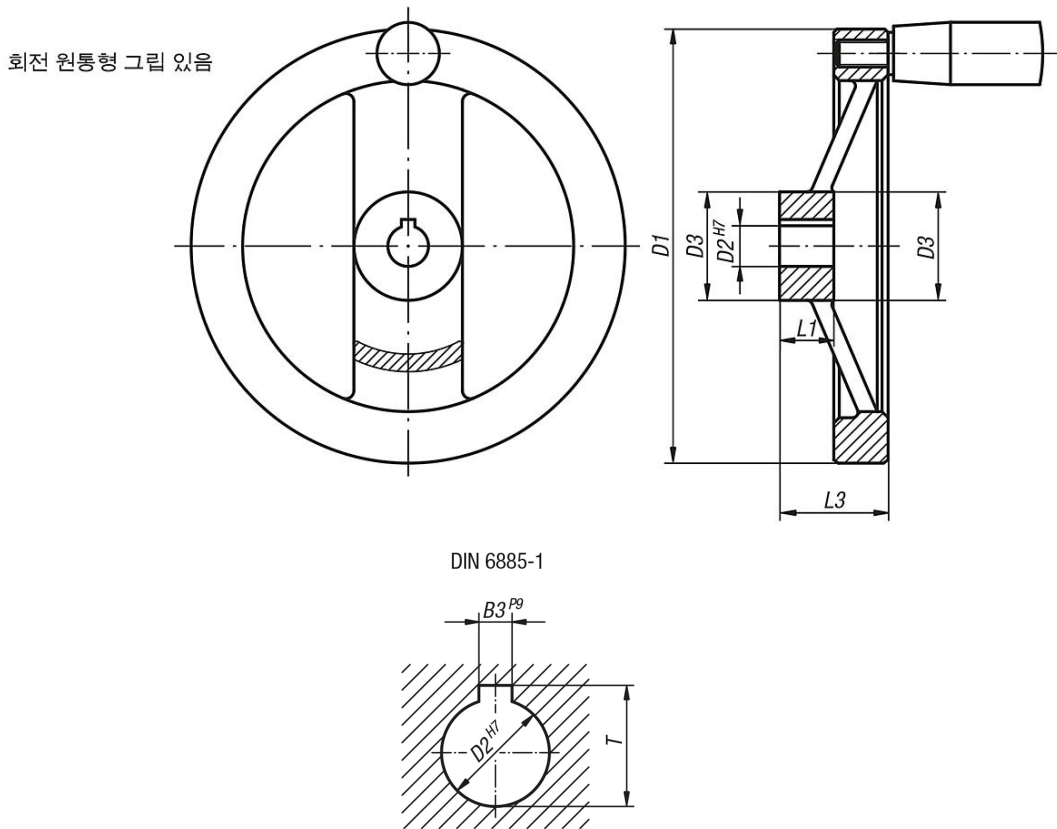
#### 표면 마무리:

휠 림 회전, 광택.

#### 요청 시:

사각 소켓 허브 또는 플라스틱 코팅  
디스크 핸드 휠.

### 도면



### 품목 요약

주문 번호	모델 1	D1	D2	D3	L1	L3	B3	T	회전 원통형 그립
K0162.4080X10	로케이팅홀 슬롯없	80	10H7	24	16	28	-	-	ø18 x M6 x 40
K0162.4080X12	로케이팅홀 슬롯없	80	12H7	24	16	28	-	-	ø18 x M6 x 40
K0162.4100X10	로케이팅홀 슬롯없	100	10H7	26	17	33	-	-	ø18 x M6 x 40
K0162.4100X12	로케이팅홀 슬롯없	100	12H7	26	17	33	-	-	ø18 x M6 x 40
K0162.4125X12	로케이팅홀 슬롯없	125	12H7	31	18	33,5	-	-	ø22 x M8 x 56
K0162.4125X14	로케이팅홀 슬롯없	125	14H7	31	18	33,5	-	-	ø22 x M8 x 56

## 알루미늄 2 디스크 핸드 휠, 직선 휠 림, 회전 원통 그립 있음

### 품목 요약

주문 번호	모델 1	D1	D2	D3	L1	L3	B3	T	회전 원통형 그립
K0162.4160X14	로케이팅홀 슬롯없	160	14H7	40	20	39	-	-	ø26 x M10 x 80
K0162.4160X16	로케이팅홀 슬롯없	160	16H7	40	20	39	-	-	ø26 x M10 x 80
K0162.4200X18	로케이팅홀 슬롯없	200	18H7	42	24	45	-	-	ø26 x M10 x 80
K0162.4200X20	로케이팅홀 슬롯없	200	20H7	42	24	45	-	-	ø26 x M10 x 80
K0162.4250X22	로케이팅홀 슬롯없	250	22H7	48	28	51	-	-	ø31 x M12 x 102
K0162.4250X26	로케이팅홀 슬롯없	250	26H7	48	28	51	-	-	ø31 x M12 x 102
K0162.5080X10	로케이팅홀 슬롯있	80	10H7	24	16	28	3	11,4	ø18 x M6 x 40
K0162.5080X12	로케이팅홀 슬롯있	80	12H7	24	16	28	4	13,8	ø18 x M6 x 40
K0162.5100X10	로케이팅홀 슬롯있	100	10H7	26	17	33	3	11,4	ø18 x M6 x 40
K0162.5100X12	로케이팅홀 슬롯있	100	12H7	26	17	33	4	13,8	ø18 x M6 x 40
K0162.5125X12	로케이팅홀 슬롯있	125	12H7	31	18	33,5	4	13,8	ø22 x M8 x 56
K0162.5125X14	로케이팅홀 슬롯있	125	14H7	31	18	33,5	5	16,3	ø22 x M8 x 56
K0162.5160X14	로케이팅홀 슬롯있	160	14H7	40	20	39	5	16,3	ø26 x M10 x 80
K0162.5160X16	로케이팅홀 슬롯있	160	16H7	40	20	39	5	18,3	ø26 x M10 x 80
K0162.5200X18	로케이팅홀 슬롯있	200	18H7	42	24	45	6	20,8	ø26 x M10 x 80
K0162.5200X20	로케이팅홀 슬롯있	200	20H7	42	24	45	6	22,8	ø26 x M10 x 80
K0162.5250X22	로케이팅홀 슬롯있	250	22H7	48	28	51	6	24,8	ø31 x M12 x 102
K0162.5250X26	로케이팅홀 슬롯있	250	26H7	48	28	51	8	29,3	ø31 x M12 x 102