

# 고정형 기계 핸들 장착 알루미늄 DIN 950 핸드 휠

## 품목 설명/제품 이미지



### 설명

#### 재질:

알루미늄 핸드 휠.

고정식 알루미늄 회전식 그립, 스틸 축 부품, 검정 산화.

회전 가능한 알루미늄 회전식 그립, 스틸 축 부품, 아연 도금 및 청색 피막처리.

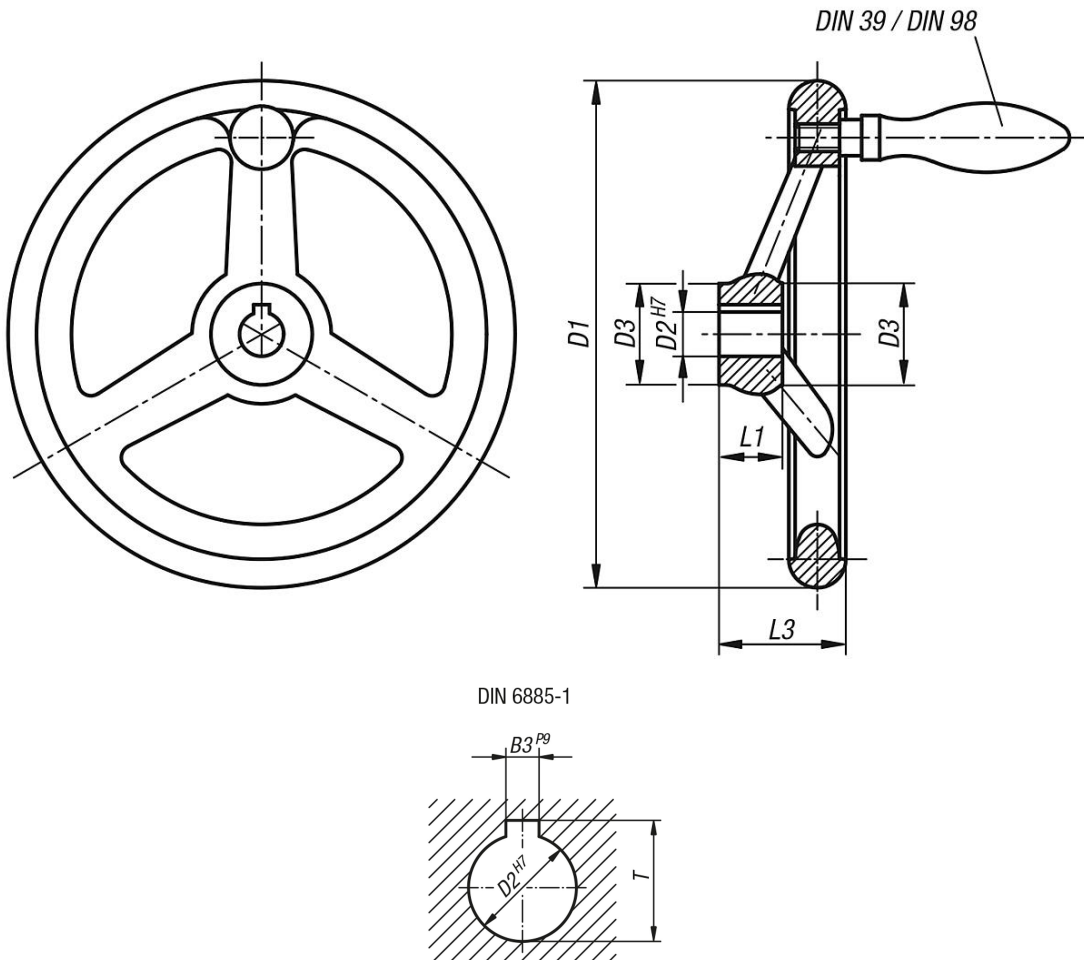
#### 표면 마무리:

휠 림 회전, 광택.

#### 요청 시:

사각 소켓 허브 또는 플라스틱 코팅 핸드 휠.

## 도면



## 고정형 기계 핸들 장착 알루미늄 DIN 950 핸드 휠

## 품목 요약

주문 번호	모델 1	D1	D2	D3	L1	L3	B3	T	스포크 수	고정형 볼 그립 DIN 39 타입 E
K0160.2080X10	로케이팅홀 슬롯없	80	10H7	25	16	29	-	-	3	ø16 x M6 x 50
K0160.2080X12	로케이팅홀 슬롯없	80	12H7	25	16	29	-	-	3	ø16 x M6 x 50
K0160.2100X10	로케이팅홀 슬롯없	100	10H7	29	17	33	-	-	3	ø16 x M6 x 50
K0160.2100X12	로케이팅홀 슬롯없	100	12H7	29	17	33	-	-	3	ø16 x M6 x 50
K0160.2125X12	로케이팅홀 슬롯없	125	12H7	31	18	36	-	-	3	ø20 x M8 x 64
K0160.2125X14	로케이팅홀 슬롯없	125	14H7	31	18	36	-	-	3	ø20 x M8 x 64
K0160.2140X14	로케이팅홀 슬롯없	140	14H7	36	19	39	-	-	3	ø20 x M8 x 64
K0160.2140X16	로케이팅홀 슬롯없	140	16H7	36	19	39	-	-	3	ø20 x M8 x 64
K0160.2160X14	로케이팅홀 슬롯없	160	14H7	36	20	40	-	-	3	ø25 x M10 x 80
K0160.2160X16	로케이팅홀 슬롯없	160	16H7	36	20	40	-	-	3	ø25 x M10 x 80
K0160.2180X16	로케이팅홀 슬롯없	180	16H7	37	22	43	-	-	3	ø25 x M10 x 80
K0160.2180X18	로케이팅홀 슬롯없	180	18H7	37	22	43	-	-	3	ø25 x M10 x 80
K0160.2200X18	로케이팅홀 슬롯없	200	18H7	43	24	45	-	-	3	ø25 x M10 x 80
K0160.2200X22	로케이팅홀 슬롯없	200	22H7	43	24	45	-	-	3	ø25 x M10 x 80
K0160.2250X22	로케이팅홀 슬롯없	250	22H7	49	28	50	-	-	5	ø32 x M12 x 100
K0160.2250X26	로케이팅홀 슬롯없	250	26H7	49	28	50	-	-	5	ø32 x M12 x 100
K0160.2315X26	로케이팅홀 슬롯없	315	26H7	54	33	56	-	-	5	ø32 x M12 x 100
K0160.2315X30	로케이팅홀 슬롯없	315	30H7	54	33	56	-	-	5	ø32 x M12 x 100
K0160.2400X30	로케이팅홀 슬롯없	400	30H7	65	38	63	-	-	5	ø36 x M16 x 112
K0160.2400X34	로케이팅홀 슬롯없	400	34H7	65	38	63	-	-	5	ø36 x M16 x 112
K0160.2500X34	로케이팅홀 슬롯없	500	34H7	79	45	72	-	-	5	ø36 x M16 x 112
K0160.2500X40	로케이팅홀 슬롯없	500	40H7	79	45	72	-	-	5	ø36 x M16 x 112
K0160.3080X10	로케이팅홀 슬롯있	80	10H7	25	16	29	3	11,4	3	ø16 x M6 x 50
K0160.3080X12	로케이팅홀 슬롯있	80	12H7	25	16	29	4	13,8	3	ø16 x M6 x 50
K0160.3100X10	로케이팅홀 슬롯있	100	10H7	29	17	33	3	11,4	3	ø16 x M6 x 50
K0160.3100X12	로케이팅홀 슬롯있	100	12H7	29	17	33	4	13,8	3	ø16 x M6 x 50
K0160.3125X12	로케이팅홀 슬롯있	125	12H7	31	18	36	4	13,8	3	ø20 x M8 x 64
K0160.3125X14	로케이팅홀 슬롯있	125	14H7	31	18	36	5	16,3	3	ø20 x M8 x 64
K0160.3140X14	로케이팅홀 슬롯있	140	14H7	36	19	39	5	16,3	3	ø20 x M8 x 64
K0160.3140X16	로케이팅홀 슬롯있	140	16H7	36	19	39	5	18,3	3	ø20 x M8 x 64
K0160.3160X14	로케이팅홀 슬롯있	160	14H7	36	20	40	5	16,3	3	ø25 x M10 x 80
K0160.3160X16	로케이팅홀 슬롯있	160	16H7	36	20	40	5	18,3	3	ø25 x M10 x 80
K0160.3180X16	로케이팅홀 슬롯있	180	16H7	37	22	43	5	18,3	3	ø25 x M10 x 80
K0160.3180X18	로케이팅홀 슬롯있	180	18H7	37	22	43	6	20,8	3	ø25 x M10 x 80
K0160.3200X18	로케이팅홀 슬롯있	200	18H7	43	24	45	6	20,8	3	ø25 x M10 x 80
K0160.3200X22	로케이팅홀 슬롯있	200	22H7	43	24	45	6	24,8	3	ø25 x M10 x 80
K0160.3250X22	로케이팅홀 슬롯있	250	22H7	49	28	50	6	24,8	5	ø32 x M12 x 100
K0160.3250X26	로케이팅홀 슬롯있	250	26H7	49	28	50	8	29,3	5	ø32 x M12 x 100
K0160.3315X26	로케이팅홀 슬롯있	315	26H7	54	33	56	8	29,3	5	ø32 x M12 x 100
K0160.3315X30	로케이팅홀 슬롯있	315	30H7	54	33	56	8	33,3	5	ø32 x M12 x 100
K0160.3400X30	로케이팅홀 슬롯있	400	30H7	65	38	63	8	33,3	5	ø36 x M16 x 112
K0160.3400X34	로케이팅홀 슬롯있	400	34H7	65	38	63	10	37,3	5	ø36 x M16 x 112
K0160.3500X34	로케이팅홀 슬롯있	500	34H7	79	45	72	10	37,3	5	ø36 x M16 x 112
K0160.3500X40	로케이팅홀 슬롯있	500	40H7	79	45	72	12	43,3	5	ø36 x M16 x 112