

기계 핸들 없는 알루미늄 DIN 950 핸드 휠

품목 설명/제품 이미지



설명

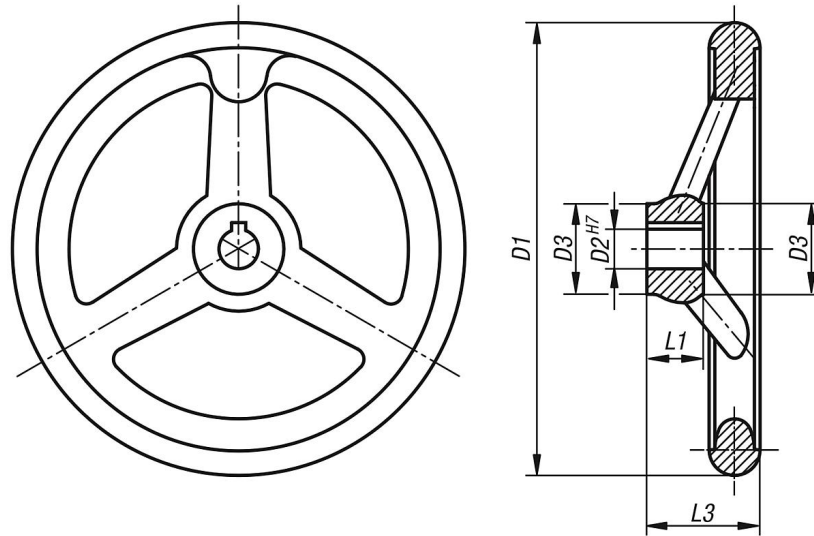
재질:
알루미늄 핸드 휠.

표면 마무리:
휠 림 회전, 광택.

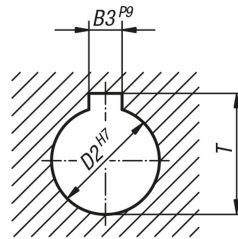
요청 시:
사각 소켓 허브 또는 플라스틱 코팅 핸드 휠.

기계 핸들 없는 알루미늄 DIN 950 핸드 휠

도면



DIN 6885-1



품목 요약

주문 번호	모델 1	D1	D2	D3	L1	L3	B3	T	스포크 수
K0160.0080X10	로케이팅홀 슬롯없	80	10H7	25	16	29	-	-	3
K0160.0080X12	로케이팅홀 슬롯없	80	12H7	25	16	29	-	-	3
K0160.0100X10	로케이팅홀 슬롯없	100	10H7	29	17	33	-	-	3
K0160.0100X12	로케이팅홀 슬롯없	100	12H7	29	17	33	-	-	3
K0160.0125X12	로케이팅홀 슬롯없	125	12H7	31	18	36	-	-	3
K0160.0125X14	로케이팅홀 슬롯없	125	14H7	31	18	36	-	-	3
K0160.0140X14	로케이팅홀 슬롯없	140	14H7	36	19	39	-	-	3
K0160.0140X16	로케이팅홀 슬롯없	140	16H7	36	19	39	-	-	3
K0160.0160X14	로케이팅홀 슬롯없	160	14H7	36	20	40	-	-	3
K0160.0160X16	로케이팅홀 슬롯없	160	16H7	36	20	40	-	-	3
K0160.0180X16	로케이팅홀 슬롯없	180	16H7	37	22	43	-	-	3
K0160.0180X18	로케이팅홀 슬롯없	180	18H7	37	22	43	-	-	3
K0160.0200X18	로케이팅홀 슬롯없	200	18H7	43	24	45	-	-	3
K0160.0200X22	로케이팅홀 슬롯없	200	22H7	43	24	45	-	-	3
K0160.0250X22	로케이팅홀 슬롯없	250	22H7	49	28	50	-	-	5
K0160.0250X26	로케이팅홀 슬롯없	250	26H7	49	28	50	-	-	5
K0160.0315X26	로케이팅홀 슬롯없	315	26H7	54	33	56	-	-	5
K0160.0315X30	로케이팅홀 슬롯없	315	30H7	54	33	56	-	-	5
K0160.0400X30	로케이팅홀 슬롯없	400	30H7	65	38	63	-	-	5
K0160.0400X34	로케이팅홀 슬롯없	400	34H7	65	38	63	-	-	5
K0160.0500X34	로케이팅홀 슬롯없	500	34H7	79	45	72	-	-	5
K0160.0500X40	로케이팅홀 슬롯없	500	40H7	79	45	72	-	-	5
K0160.1080X10	로케이팅홀 슬롯있	80	10H7	25	16	29	3	11,4	3
K0160.1080X12	로케이팅홀 슬롯있	80	12H7	25	16	29	4	13,8	3
K0160.1100X10	로케이팅홀 슬롯있	100	10H7	29	17	33	3	11,4	3
K0160.1100X12	로케이팅홀 슬롯있	100	12H7	29	17	33	4	13,8	3
K0160.1125X12	로케이팅홀 슬롯있	125	12H7	31	18	36	4	13,8	3
K0160.1125X14	로케이팅홀 슬롯있	125	14H7	31	18	36	5	16,3	3

기계 핸들 없는 알루미늄 DIN 950 핸드 휠

품목 요약

주문 번호	모델 1	D1	D2	D3	L1	L3	B3	T	스포크 수
K0160.1140X14	로케이팅홀 슬롯있	140	14H7	36	19	39	5	16,3	3
K0160.1140X16	로케이팅홀 슬롯있	140	16H7	36	19	39	5	18,3	3
K0160.1160X14	로케이팅홀 슬롯있	160	14H7	36	20	40	5	16,3	3
K0160.1160X16	로케이팅홀 슬롯있	160	16H7	36	20	40	5	18,3	3
K0160.1180X16	로케이팅홀 슬롯있	180	16H7	37	22	43	5	18,3	3
K0160.1180X18	로케이팅홀 슬롯있	180	18H7	37	22	43	6	20,8	3
K0160.1200X18	로케이팅홀 슬롯있	200	18H7	43	24	45	6	20,8	3
K0160.1200X22	로케이팅홀 슬롯있	200	22H7	43	24	45	6	24,8	3
K0160.1250X22	로케이팅홀 슬롯있	250	22H7	49	28	50	6	24,8	5
K0160.1250X26	로케이팅홀 슬롯있	250	26H7	49	28	50	8	29,3	5
K0160.1315X26	로케이팅홀 슬롯있	315	26H7	54	33	56	8	29,3	5
K0160.1315X30	로케이팅홀 슬롯있	315	30H7	54	33	56	8	33,3	5
K0160.1400X30	로케이팅홀 슬롯있	400	30H7	65	38	63	8	33,3	5
K0160.1400X34	로케이팅홀 슬롯있	400	34H7	65	38	63	10	37,3	5
K0160.1500X34	로케이팅홀 슬롯있	500	34H7	79	45	72	10	37,3	5
K0160.1500X40	로케이팅홀 슬롯있	500	40H7	79	45	72	12	43,3	5