

널링 휠, 타입 K, 나사 부싱, 커버 있음

품목 설명/제품 이미지



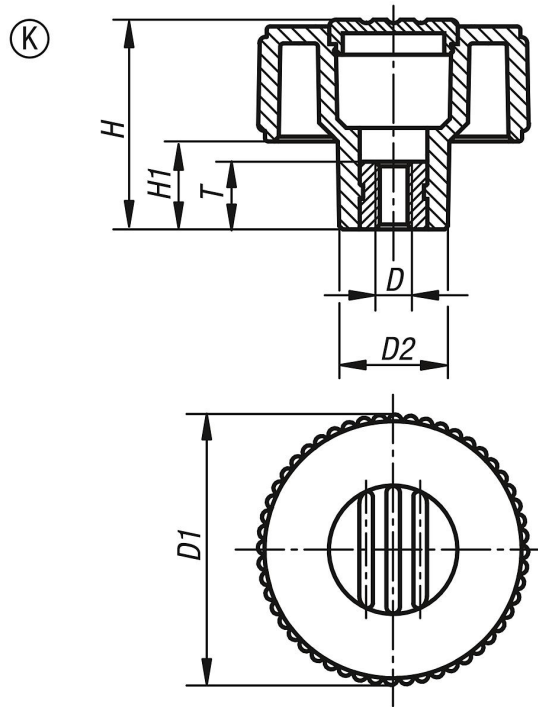
설명

재질:
열가소성, 검정회색.부시, 스틸 5.8.

표면 마무리:
스틸, 청색 피막처리.



도면



품목 요약

널링 휠, 타입 K, 나사 부싱 있음, 커버 있음

| 주문 번호 | 타입 | 색상 덮개 | 크기 | D | D1 | D2 | H | H1 | T |
|-------------|----|-----------------|----|----|----|------|----|----|----|
| K0260.2105 | K | 검회색 RAL 7021 | 1 | M5 | 40 | 16,5 | 31 | 13 | 10 |
| K0260.21051 | K | 오렌지 RAL 2004 | 1 | M5 | 40 | 16,5 | 31 | 13 | 10 |
| K0260.21052 | K | 신호등 녹색 RAL6032 | 1 | M5 | 40 | 16,5 | 31 | 13 | 10 |
| K0260.21053 | K | 청색 RAL5017 | 1 | M5 | 40 | 16,5 | 31 | 13 | 10 |
| K0260.21055 | K | 연한 회색 RAL 7035 | 1 | M5 | 40 | 16,5 | 31 | 13 | 10 |
| K0260.21056 | K | 신호등 빨강 RAL 3020 | 1 | M5 | 40 | 16,5 | 31 | 13 | 10 |
| K0260.21057 | K | 밝은 노랑 RAL 1021 | 1 | M5 | 40 | 16,5 | 31 | 13 | 10 |
| K0260.2106 | K | 검회색 RAL 7021 | 1 | M6 | 40 | 16,5 | 31 | 13 | 10 |
| K0260.21061 | K | 오렌지 RAL 2004 | 1 | M6 | 40 | 16,5 | 31 | 13 | 10 |
| K0260.21062 | K | 신호등 녹색 RAL6032 | 1 | M6 | 40 | 16,5 | 31 | 13 | 10 |
| K0260.21063 | K | 청색 RAL5017 | 1 | M6 | 40 | 16,5 | 31 | 13 | 10 |

널링 휠, 타입 K, 나사 부상, 커버 있음

품목 요약

| 주문 번호 | 타입 | 색상 덮개 | 크기 | D | D1 | D2 | H | H1 | T |
|-------------|----|-----------------|----|-----|----|------|----|----|----|
| K0260.21065 | K | 연한 회색 RAL 7035 | 1 | M6 | 40 | 16,5 | 31 | 13 | 10 |
| K0260.21066 | K | 신호등 빨강 RAL 3020 | 1 | M6 | 40 | 16,5 | 31 | 13 | 10 |
| K0260.21067 | K | 밝은 노랑 RAL 1021 | 1 | M6 | 40 | 16,5 | 31 | 13 | 10 |
| K0260.2108 | K | 검회색 RAL 7021 | 1 | M8 | 40 | 16,5 | 31 | 13 | 14 |
| K0260.21081 | K | 오렌지 RAL 2004 | 1 | M8 | 40 | 16,5 | 31 | 13 | 14 |
| K0260.21082 | K | 시그널 녹색 RAL6032 | 1 | M8 | 40 | 16,5 | 31 | 13 | 14 |
| K0260.21083 | K | 청색 RAL5017 | 1 | M8 | 40 | 16,5 | 31 | 13 | 14 |
| K0260.21085 | K | 연한 회색 RAL 7035 | 1 | M8 | 40 | 16,5 | 31 | 13 | 14 |
| K0260.21086 | K | 신호등 빨강 RAL 3020 | 1 | M8 | 40 | 16,5 | 31 | 13 | 14 |
| K0260.21087 | K | 밝은 노랑 RAL 1021 | 1 | M8 | 40 | 16,5 | 31 | 13 | 14 |
| K0260.2208 | K | 검회색 RAL 7021 | 2 | M8 | 50 | 18 | 36 | 15 | 14 |
| K0260.22081 | K | 오렌지 RAL 2004 | 2 | M8 | 50 | 18 | 36 | 15 | 14 |
| K0260.22082 | K | 시그널 녹색 RAL6032 | 2 | M8 | 50 | 18 | 36 | 15 | 14 |
| K0260.22083 | K | 청색 RAL5017 | 2 | M8 | 50 | 18 | 36 | 15 | 14 |
| K0260.22085 | K | 연한 회색 RAL 7035 | 2 | M8 | 50 | 18 | 36 | 15 | 14 |
| K0260.22086 | K | 신호등 빨강 RAL 3020 | 2 | M8 | 50 | 18 | 36 | 15 | 14 |
| K0260.22087 | K | 밝은 노랑 RAL 1021 | 2 | M8 | 50 | 18 | 36 | 15 | 14 |
| K0260.2210 | K | 검회색 RAL 7021 | 2 | M10 | 50 | 18 | 36 | 15 | 14 |
| K0260.22101 | K | 오렌지 RAL 2004 | 2 | M10 | 50 | 18 | 36 | 15 | 14 |
| K0260.22102 | K | 시그널 녹색 RAL6032 | 2 | M10 | 50 | 18 | 36 | 15 | 14 |
| K0260.22103 | K | 청색 RAL5017 | 2 | M10 | 50 | 18 | 36 | 15 | 14 |
| K0260.22105 | K | 연한 회색 RAL 7035 | 2 | M10 | 50 | 18 | 36 | 15 | 14 |
| K0260.22106 | K | 신호등 빨강 RAL 3020 | 2 | M10 | 50 | 18 | 36 | 15 | 14 |
| K0260.22107 | K | 밝은 노랑 RAL 1021 | 2 | M10 | 50 | 18 | 36 | 15 | 14 |
| K0260.2310 | K | 검회색 RAL 7021 | 3 | M10 | 63 | 22 | 41 | 17 | 14 |
| K0260.23101 | K | 오렌지 RAL 2004 | 3 | M10 | 63 | 22 | 41 | 17 | 14 |
| K0260.23102 | K | 시그널 녹색 RAL6032 | 3 | M10 | 63 | 22 | 41 | 17 | 14 |
| K0260.23103 | K | 청색 RAL5017 | 3 | M10 | 63 | 22 | 41 | 17 | 14 |
| K0260.23105 | K | 연한 회색 RAL 7035 | 3 | M10 | 63 | 22 | 41 | 17 | 14 |
| K0260.23106 | K | 신호등 빨강 RAL 3020 | 3 | M10 | 63 | 22 | 41 | 17 | 14 |
| K0260.23107 | K | 밝은 노랑 RAL 1021 | 3 | M10 | 63 | 22 | 41 | 17 | 14 |
| K0260.2312 | K | 검회색 RAL 7021 | 3 | M12 | 63 | 22 | 41 | 17 | 18 |
| K0260.23121 | K | 오렌지 RAL 2004 | 3 | M12 | 63 | 22 | 41 | 17 | 18 |
| K0260.23122 | K | 시그널 녹색 RAL6032 | 3 | M12 | 63 | 22 | 41 | 17 | 18 |
| K0260.23123 | K | 청색 RAL5017 | 3 | M12 | 63 | 22 | 41 | 17 | 18 |
| K0260.23125 | K | 연한 회색 RAL 7035 | 3 | M12 | 63 | 22 | 41 | 17 | 18 |
| K0260.23126 | K | 신호등 빨강 RAL 3020 | 3 | M12 | 63 | 22 | 41 | 17 | 18 |
| K0260.23127 | K | 밝은 노랑 RAL 1021 | 3 | M12 | 63 | 22 | 41 | 17 | 18 |