

별 모양 그립, 회주철, DIN 6336, 타입 D, 스레드 뚫려있음

품목 설명/제품 이미지



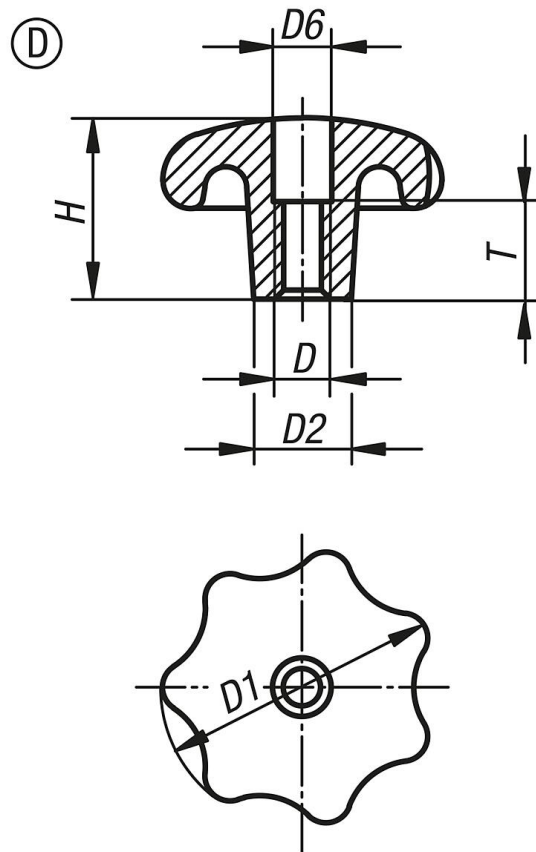
설명

재질:
회주철 GJL 200.

표면 마무리:
진동.
자연적 마무리.

요청 시:
플라스틱 코팅 회주철 별 모양 그립

도면



품목 요약

주문 번호	타입	표면 기본 몸체	D	D1	D2	D6	H	T
K0151.406	D	소프트 연마	M6	32	12	6,4	20	10
K0151.408	D	소프트 연마	M8	40	14	8,4	25	13
K0151.410	D	소프트 연마	M10	50	18	10,5	32	16
K0151.412	D	소프트 연마	M12	63	20	13	40	20
K0151.416	D	소프트 연마	M16	80	25	17	50	20

별 모양 그립, 회주철, DIN 6336, 타입 D, 스레드 뚫려있음

품목 요약
