

## 볼 노브, 광택, DIN 319 확장형, 타입 E, 나사 부싱 있음

### 품목 설명/제품 이미지



#### 설명

##### 재질:

열경화성 PF 31, 검정색.아연 도금, 스틸 부싱.

##### 표면 마무리:

고광택 폴리싱 처리.

##### 정보:

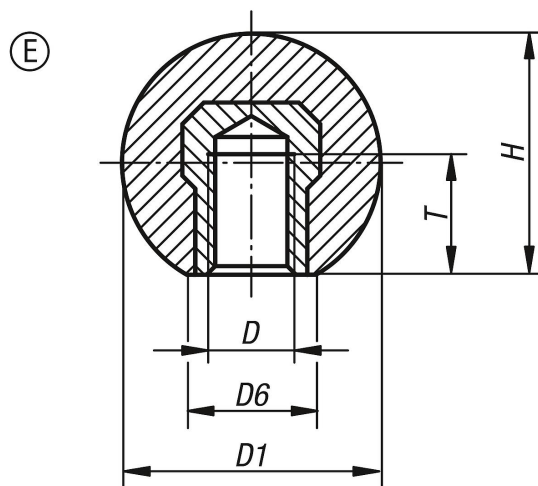
K0159.21604 버전은 부싱 소재는 황동임.

K0159.23008, K0159.23508, K0159.24008 버전은 구리 도금 스틸 부싱 임.

##### 요청 시:

\* 이 모델들은 진홍색이며 추가 비용으로 공급 가능함.

### 도면



### 품목 요약

주문 번호	타입	본체 색상	D	D1	D6	H	T
K0159.21604	E	검정	M4	16	8	15	6
K0159.22005	E	검정	M5	20	12	18	7,5
K0159.22006	E	검정	M6	20	12	18	9
K0159.22506	E	검정	M6	25	15	23	9
K0159.22508	E	검정	M8	25	15	23	12
K0159.23008	E	검정	M8	30	16	28	12
K0159.23208	E	검정	M8	32	18	29	12
K0159.23210	E	검정	M10	32	18	29	15
K0159.23508	E	검정	M8	36	17	33	14
K0159.23510	E	검정	M10	36	17	33	14
K0159.24008	E	검정	M8	40	20	37,5	14
K0159.24010	E	검정	M10	40	20	37,5	15
K0159.24012	E	검정	M12	40	20	37,5	18
K0159.24510	E	검정	M10	45	20	43	22
K0159.24512	E	검정	M12	45	20	43	21
K0159.25010	E	검정	M10	50	22	48	15
K0159.25012	E	검정	M12	50	28	48	18
K0159.220051	E	빨강	M5	20	12	18	7,5

**볼 노브, 광택, DIN 319 확장형, 타입 E, 나사 부싱 있음**
**품목 요약**

주문 번호	타입	본체 색상	D	D1	D6	H	T
K0159.225061	E	빨강	M6	25	15	23	9
K0159.230081	E	빨강	M8	30	16	28	12
K0159.235101	E	빨강	M10	36	17	33	14
K0159.240101	E	빨강	M10	40	20	37,5	15
K0159.240121	E	빨강	M12	40	20	37,5	18
K0159.250121	E	빨강	M12	50	28	48	18