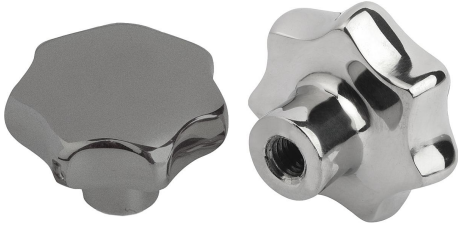


별 모양 그립, 스테인레스 스틸, DIN 6336 유사형, 타입 E, 스레드 막

힌 홀

품목 설명/제품 이미지



설명

재질:

스테인레스 스틸 1.4308.

표면 마무리:

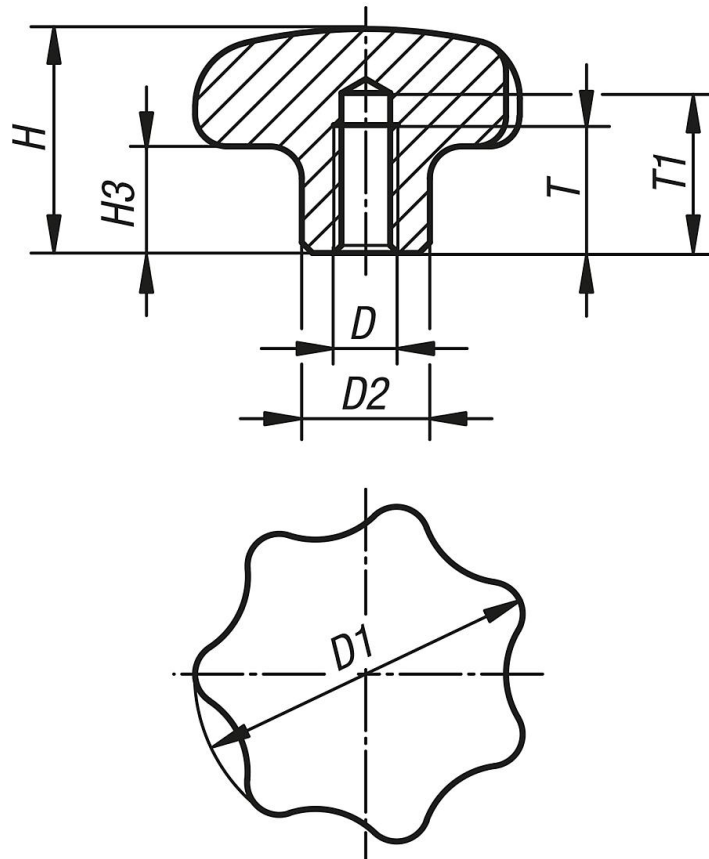
연마 및 광택 또는 블라스팅.

요청 시:

스테인레스 스틸 수나사 별 모양 그립.

도면

(E)



품목 요약

주문 번호	타입	표면 기본 몸체	D	D1	D2	H	H3	T	T1
K0150.532062	E	광택처리	M6	32	12	21	10	12	15
K0150.540082	E	광택처리	M8	40	14	26	13	15	18
K0150.550102	E	광택처리	M10	50	18	34	17	18	21
K0150.563122	E	광택처리	M12	63	20	42	21	22	25
K0150.532063	E	블라스팅 처리	M6	32	12	21	10	12	15
K0150.540083	E	블라스팅 처리	M8	40	14	26	13	15	18
K0150.550103	E	블라스팅 처리	M10	50	18	34	17	18	21
K0150.563123	E	블라스팅 처리	M12	63	20	42	21	22	25

별 모양 그립, 스테인레스 스틸, DIN 6336 유사형, 타입 E, 스레드 막

**인
출
품
목
요
약**
