

## 볼 노브, 열가소성, DIN 319 확장형, 타입 E, 나사 부싱 있음

### 품목 설명/제품 이미지



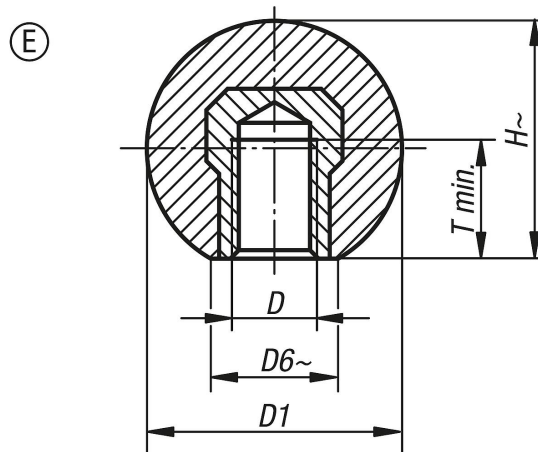
#### 설명

**재질:**  
열가소성, 검정색.  
스틸 슬리브.

**표면 마무리:**  
스틸, 아연 도금 처리.

**요청 시:**  
다른 색상.

### 도면



### 품목 요약

주문 번호	타입	D	D1	D6	H	T
K0158.22005	E	M5	20	12	18	7,5
K0158.22006	E	M6	20	12	18	7,5
K0158.22506	E	M6	25	15	22,5	9
K0158.22508	E	M8	25	15	22,5	9
K0158.23208	E	M8	32	18	29	12
K0158.23210	E	M10	32	18	29	12