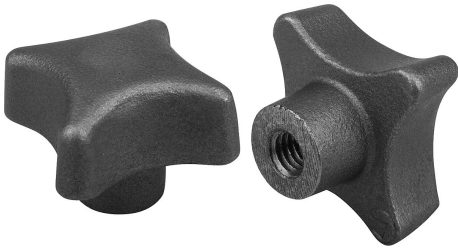


팜 그립, 회주철, DIN 6335, 타입 E, 스레드 막힌 홀

품목 설명/제품 이미지

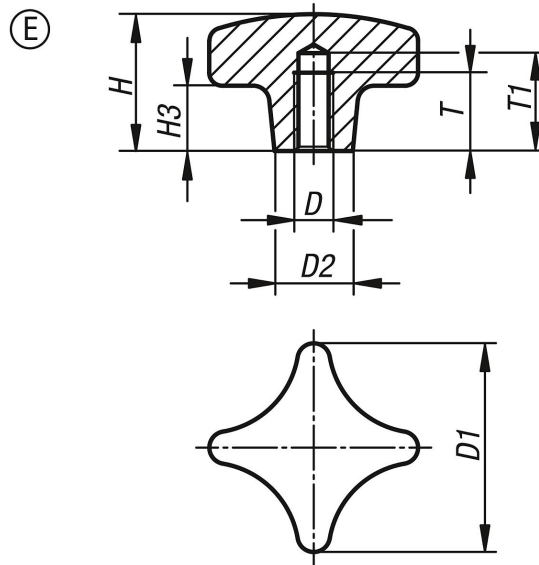


설명

재질:
회주철 GJL 200.

표면 마무리:
진동.
자연적 마무리.

도면



품목 요약

주문 번호	타입	표면 기본 몸체	D	D1	D2	H	H3	T	T1
K0147.506	E	소프트 연마	M6	32	12	20	10	12	15
K0147.508	E	소프트 연마	M8	40	14	25	14	15	18
K0147.510	E	소프트 연마	M10	50	18	32	20	18	21
K0147.512	E	소프트 연마	M12	63	20	40	25	22	25
K0147.516	E	소프트 연마	M16	80	25	50	30	28	32
K0147.520	E	소프트 연마	M20	100	32	63	38	36	40