

## 팜 그립, 회주철, DIN 6335, 타입 B, 스루홀

### 품목 설명/제품 이미지

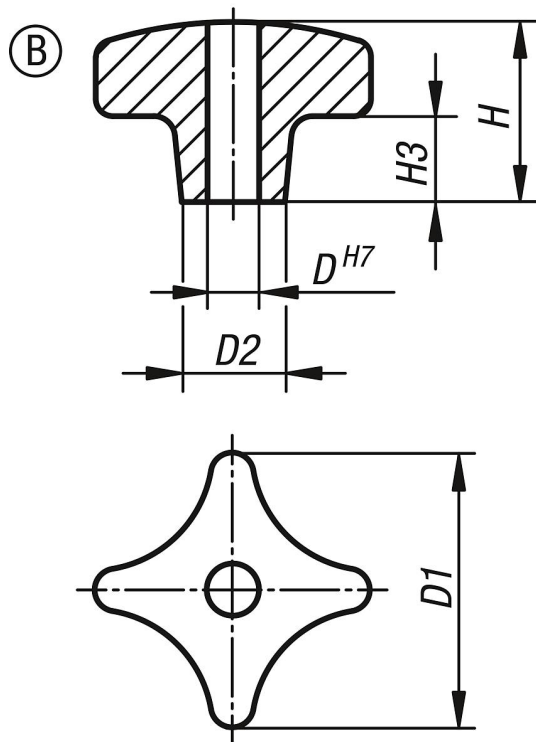


#### 설명

**재질:**  
회주철 GJL 200.

**표면 마무리:**  
진동.  
자연적 마무리.

### 도면



### 품목 요약

#### 회주철 DIN 6335 팜 그립

주문 번호	타입	표면 기본 몸체	D	D1	D2	H	H3
K0147.206	B	소프트 연마	6	32	12	20	10
K0147.208	B	소프트 연마	8	40	14	25	14
K0147.210	B	소프트 연마	10	50	18	32	20
K0147.212	B	소프트 연마	12	63	20	40	25
K0147.216	B	소프트 연마	16	80	25	50	30
K0147.220	B	소프트 연마	20	100	32	63	38