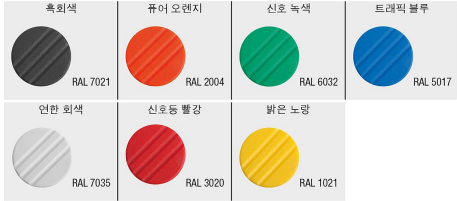


널링 노브 타입 B, 마킹 라인 있음

품목 설명/제품 이미지



설명

재질:
열가소성, 검정회색, 부시, 스틸.

표면 마무리:
부싱, 청색 피막처리

정보:
눈금선 또는 20 개 눈금과 10 자리수의
눈금 없는 버전으로 공급 가능.

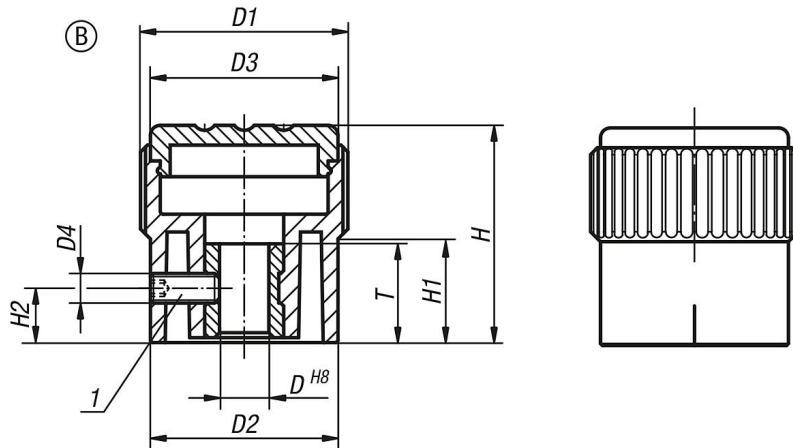
△ 해당 위치는 원하는 캡 색상이 가능함.
커버 색상의 경우 검정회색은 색상 코드가
요구되지 않음.

요청 시:
특수 눈금.

도면 설명:
타입 A: 눈금 없음
타입 B: 표시선 있음
타입 C: 표준 눈금 있음

1) (타입 C의 번호 5와 6 사이) 고정용 스레드 핀

도면



품목 요약

주문 번호	타입	색상 묘개	D	D1	D2	D3	D4	H	H1	H2	T
K0248.2105	B	검회색 RAL 7021	5	21	19	19	M3	22	10,5	5	10
K0248.21051	B	오렌지 RAL 2004	5	21	19	19	M3	22	10,5	5	10
K0248.21052	B	시그널 녹색 RAL6032	5	21	19	19	M3	22	10,5	5	10
K0248.21053	B	청색 RAL5017	5	21	19	19	M3	22	10,5	5	10
K0248.21055	B	연한 회색 RAL 7035	5	21	19	19	M3	22	10,5	5	10
K0248.21056	B	신호등 빨강 RAL 3020	5	21	19	19	M3	22	10,5	5	10
K0248.21057	B	밝은 노랑 RAL 1021	5	21	19	19	M3	22	10,5	5	10
K0248.2206	B	검회색 RAL 7021	6	26	23	23	M3	26	12	6	10
K0248.22061	B	오렌지 RAL 2004	6	26	23	23	M3	26	12	6	10

널링 노브 타입 B, 마킹 라인 있음

품목 요약

주문 번호	타입	색상 덮개	D	D1	D2	D3	D4	H	H1	H2	T
K0248.22062	B	시그널 녹색 RAL6032	6	26	23	23	M3	26	12	6	10
K0248.22063	B	청색 RAL5017	6	26	23	23	M3	26	12	6	10
K0248.22065	B	연한 회색 RAL 7035	6	26	23	23	M3	26	12	6	10
K0248.22066	B	신호등 빨강 RAL 3020	6	26	23	23	M3	26	12	6	10
K0248.22067	B	밝은 노랑 RAL 1021	6	26	23	23	M3	26	12	6	10
K0248.2308	B	검회색 RAL 7021	8	34	31	31	M4	36	17,5	7	14
K0248.23081	B	오렌지 RAL 2004	8	34	31	31	M4	36	17,5	7	14
K0248.23082	B	시그널 녹색 RAL6032	8	34	31	31	M4	36	17,5	7	14
K0248.23083	B	청색 RAL5017	8	34	31	31	M4	36	17,5	7	14
K0248.23085	B	연한 회색 RAL 7035	8	34	31	31	M4	36	17,5	7	14
K0248.23086	B	신호등 빨강 RAL 3020	8	34	31	31	M4	36	17,5	7	14
K0248.23087	B	밝은 노랑 RAL 1021	8	34	31	31	M4	36	17,5	7	14