

플다운 스프링 반환 클램프 타입 C

품목 설명/제품 이미지



설명

재질:
스틸.

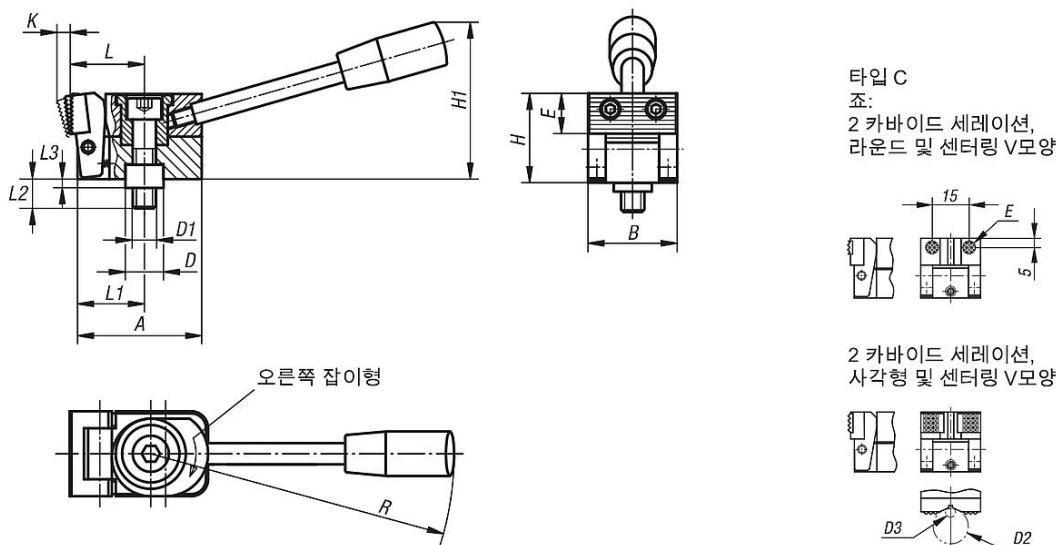
표면 마무리:
케이스 경화, 검정 산화 처리.

정보:
캠 타입 엣지 클램프는 빠른 클램핑이 필요시
사용하게 된다. 이 제품은 센터링 부시로
고정하고 위치를 잡게 된다.

K0035.006010, K0035.006015,
K0035.006030, K0035.006035
버전들은 2개의 라운드 카바이드 세레이션을
갖고 있습니다.

장력:
K0035.006... = 3800 N
K0035.010... = 7200 N

도면



품목 요약

주문 번호	타입	모델 1	A	B	D	D1	D2 max.	D3 min.	E	H	H1	K	L	L1	L2	L3	R	F=클램핑력(N)
K0035.006015	C	오른쪽	38,5	25	12	M6	9,5	2,5	ø8	24	45	3,5	22	20	17	4	110	3800
K0035.010015	C	오른쪽	58,5	40	18	M10	27	4,5	12,7	39	74	5,5	37	31,5	27	6	143	7200
K0035.006035	C	왼쪽	38,5	25	12	M6	9,5	2,5	ø8	24	45	3,5	22	20	17	4	110	3800
K0035.010035	C	왼쪽	58,5	40	18	M10	27	4,5	12,7	39	74	5,5	37	31,5	27	6	143	7200

플다운 스프링 반환 클램프 타입 C

품목 요약
