

## 플다운 스프링 반환 클램프 타입 D

### 품목 설명/제품 이미지



#### 설명

**재질:**  
스틸.

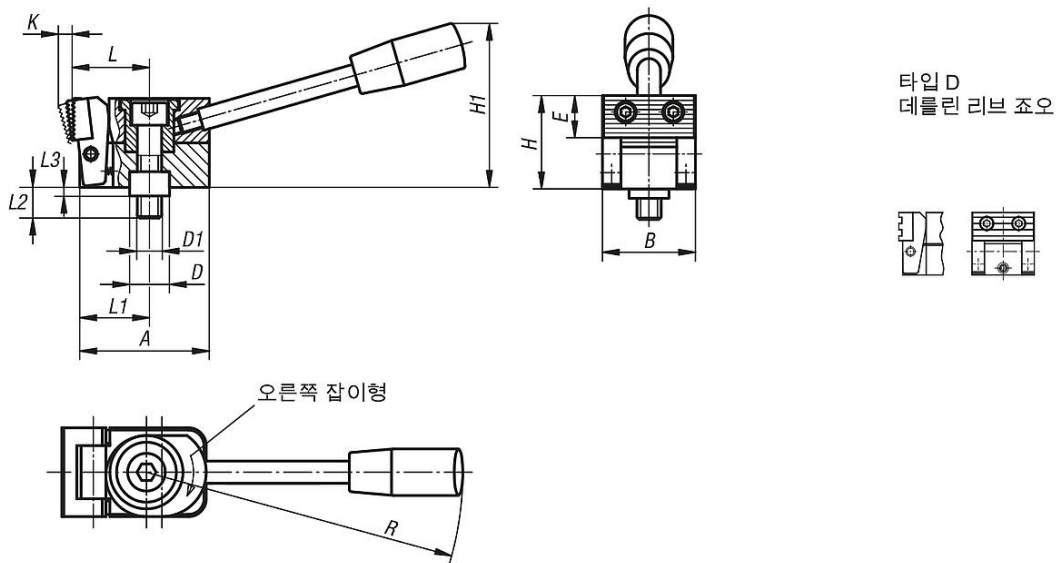
**표면 마무리:**  
케이스 경화, 검정 산화 처리.

**정보:**  
캠 타입 엣지 클램프는 빠른 클램핑이 필요시  
사용하게 된다. 이 제품은 센터링 부시로  
고정하고 위치를 잡게 된다.

K0035.006010, K0035.006015,  
K0035.006030, K0035.006035  
버전들은 2개의 라운드 카바이드 세레이션을  
갖고 있습니다.

**장력:**  
K0035.006... = 3800 N  
K0035.010... = 7200 N

### 도면



### 품목 요약

주문 번호	타입	모델 1	A	B	D	D1	E	H	H1	K	L	L1	L2	L3	R	F N
K0035.006020	D	오른쪽	38,5	25	12	M6	11	25	45	4,5	22	20	17	4	110	3800
K0035.010020	D	오른쪽	58,5	40	18	M10	18	40	74	7	34,5	31,5	27	6	143	7200
K0035.006040	D	왼쪽	38,5	25	12	M6	11	25	45	4,5	22	20	17	4	110	3800
K0035.010040	D	왼쪽	58,5	40	18	M10	18	40	74	7	34,5	31,5	27	6	143	7200

## 플다운 스프링 반환 클램프 타입 D

품목 요약

---