

메이팅 후크 타입 B

품목 설명/제품 이미지

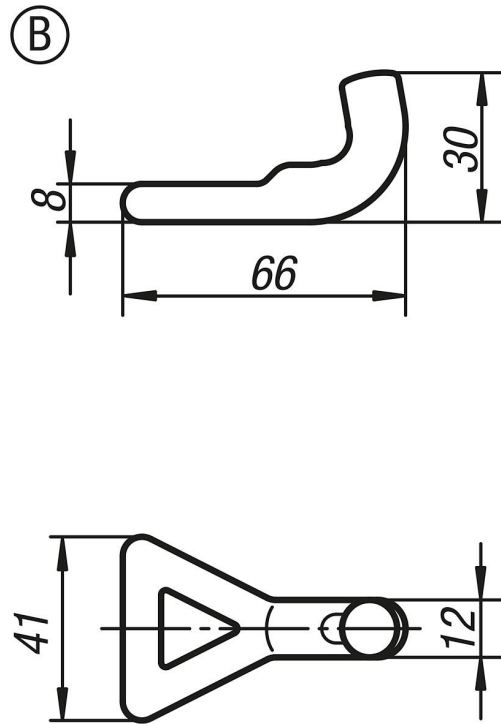


설명

재질:  
스틸.

표면 마무리:  
광택 처리.

도면



품목 요약

주문 번호	타입
K0052.92000601	B