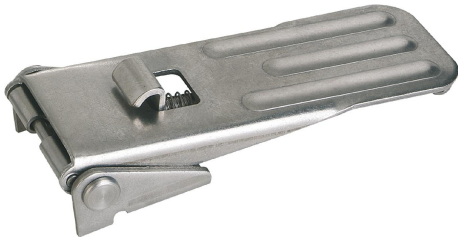


패스너 조절형 - 숨김형 나사 드릴 홀 타입 B

품목 설명/제품 이미지



설명

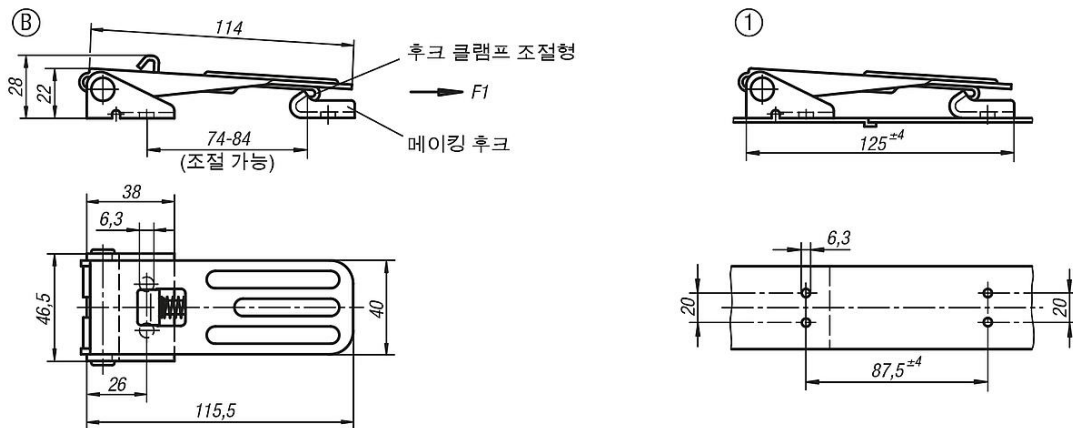
재질:

스틸 또는 스테인레스 스틸 1.4301.

표면 마무리:

아연 도금, 청색 피막처리
스테인레스 스틸, 블랭크.

도면



품목 요약

패스너 조절형, 숨김형 나사 드릴 홀

주문 번호	본체 재질	타입	홀딩력 F1 N
K0049.2631161	스틸	B	4000
K0049.2631162	스테인레스 스틸	B	4000