

패스너 조절형 - 안전형 나사 드릴 홀 타입 B

품목 설명/제품 이미지

설명

재질:

스틸 또는 스테인레스 스틸 1.4301.

표면 마무리:

아연 도금, 청색 피막처리
스테인레스 스틸, 블랭크.

정보:

조절형 패스너는 산업 응용 분야에서 안전한 잠금 장치로 사용됨. 이는 사점 초과를 통해 진동을 방지함. 또한 패스너는 매우 안정적인 디자인과 낮은 높이가 특징임.

클램프에 후크 클램프를 고정한 후, 그립 부분을 조여 연결할 부분을 최대 6mm까지 끌어당길 수 있음. 허용 오차를 조절하거나 충분한 장력을 형성하기 위해 스프링들(M6)을 사용하여 후크 클램프를 조절할 수 있음.

패스너는 조이거나 리벳팅할 수 있음.

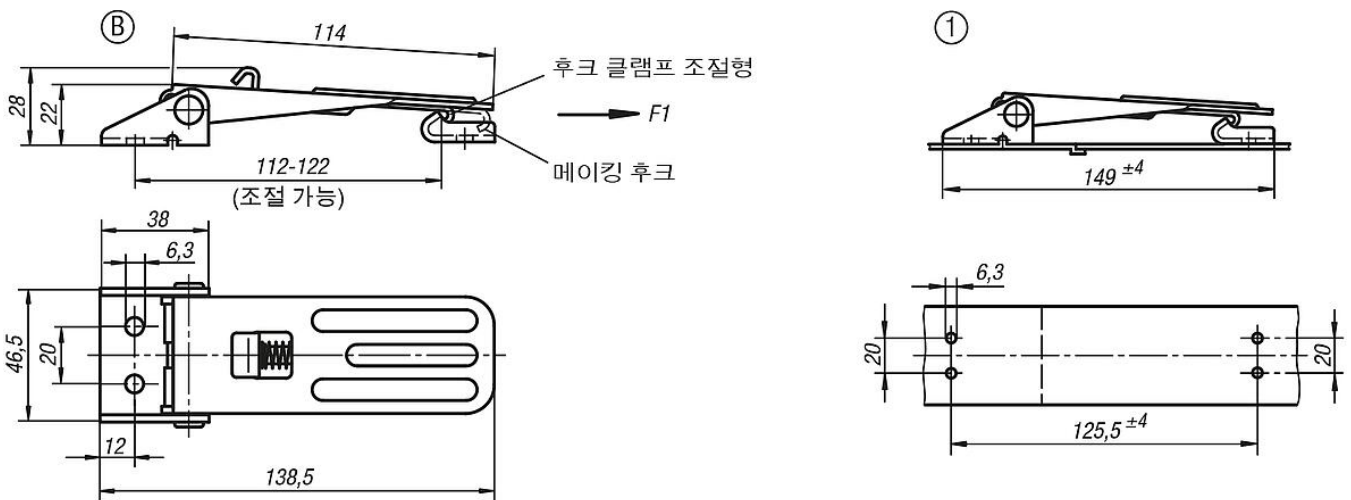
원하는 디자인의 클램프는 별도 주문해야 함.

클램핑력 F1은 클램프가 아닌 패스너와 관련이 있음

도면 설명:

타입 B 안전장치 있음

도면



품목 요약

패스너 조절형, 안전형 나사 드릴 홀

주문 번호	본체 재질	타입	홀딩력 F1 N
K0048.2631391	스틸	B	4000
K0048.2631392	스테인레스 스틸	B	4000

패스너 조절형 - 안전형 나사 드릴 홀 타입 B

품목 요약
