

메이팅 후크 타입 B

품목 설명/제품 이미지



설명

재질:

스틸 또는 스테인레스 스틸 1.4301.

표면 마무리:

아연 도금, 청색 피막처리

스테인레스 스틸, 블랭크.

정보:

조절형 패스너는 산업 응용 분야에서 안전한 잠금 장치로 사용됨. 이는 사점 초과를 통해 진동을 방지함.

클램프에 후크 클램프를 고정한 후, 그립 부분을 조여 연결할 부분을 최대 5mm까지 끌어당길 수 있음. 허용 오차를 조절하거나 충분한 장력을 형성하기 위해 스프링들(M5)을 사용하여 후크 클램프를 조절할 수 있음.

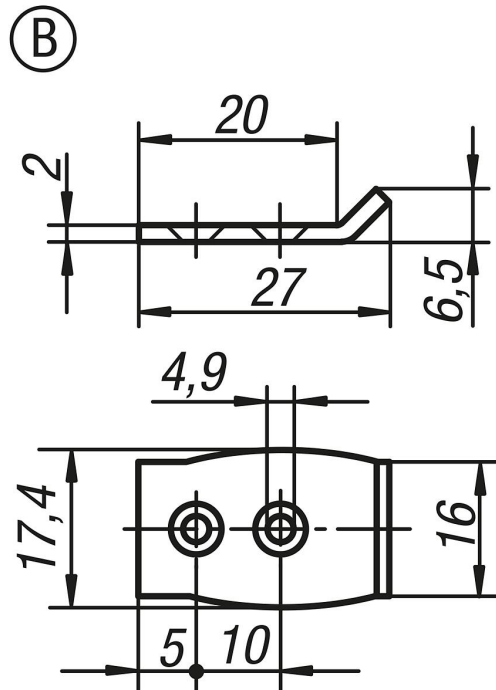
패스너는 조이거나 리벳팅할 수 있음.

모든 클램프는 패스너와 결합 가능함.

원하는 디자인의 클램프는 별도 주문해야 함.

클램핑력 F1은 클램프가 아닌 패스너와 관련이 있음

도면



품목 요약

주문 번호	본체 재질	타입
K0046.9242271	스틸	B
K0046.9242272	스테인레스 스틸	B

