

클램프

품목 설명/제품 이미지



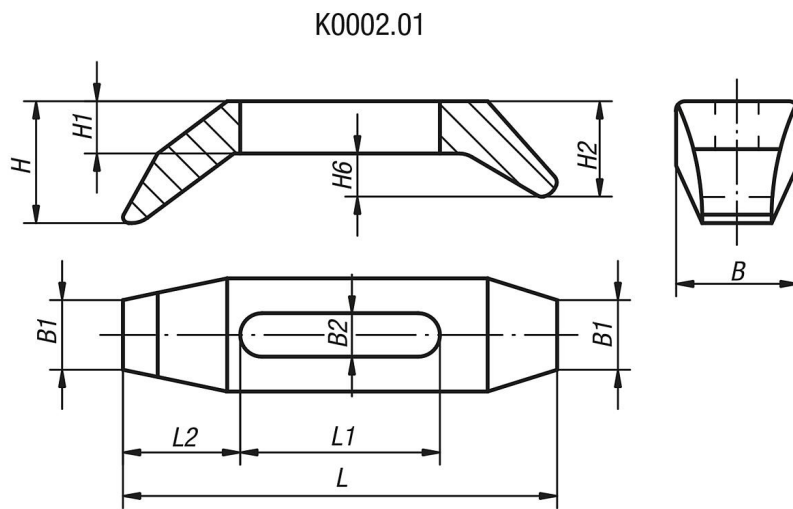
설명

재질:  
단강 1.7225.

표면 마무리:  
1000 N/mm<sup>2</sup> 열 처리, 검정 산화.

정보:  
적합한 지탱 볼트와 조절형 지탱 볼트, K0305와 K0306 참조.

도면



품목 요약

| 주문 번호    | 설명  | L   | L1 | L2 | L3 | L4 | L5 | B  | B1 | B2 | B3 | H  | H1 | H2 | H3 | H4 | H5 | H6 |
|----------|-----|-----|----|----|----|----|----|----|----|----|----|----|----|----|----|----|----|----|
| K0002.01 | 클램프 | 140 | 67 | 40 | -  | -  | -  | 36 | 21 | 13 | -  | 41 | 16 | 26 | -  | -  | -  | 10 |