

공차링

품목 설명/제품 이미지



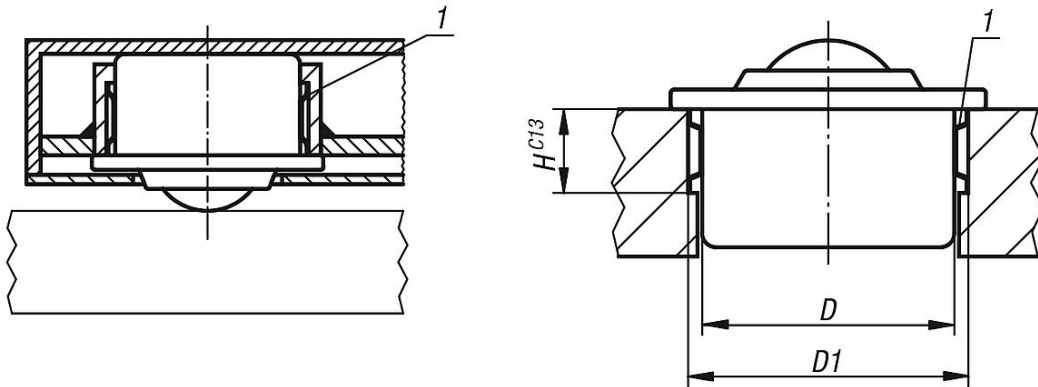
설명

재질:
용수철 밴드 스틸.

정보:
공차 링 사용으로 연결하는 부품 사이에 더 큰 공차 영역 확보가 가능해 집니다. 볼 볼러를 신속하고 비용을 절감하며 설치할 수 있습니다.

도면 설명:
1) 공차 링

도면



품목 요약

공차링

주문 번호	D	구조 치수 D1	구조 치수 H
K0766.024	24	25,7 +0,2	7
K0766.036	36	37,7 +0,2	12
K0766.045	45	46,7 +0,2	12
K0766.062	62	64,1 +0,3	15
K0766.100	100	102,5 +0,35	19