

고정 홈이 있는 볼 롤러, 하우징 없음

품목 설명/제품 이미지



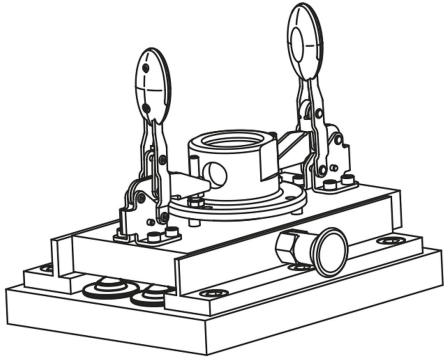
설명

재질:
스틸, 아연 도금 처리.

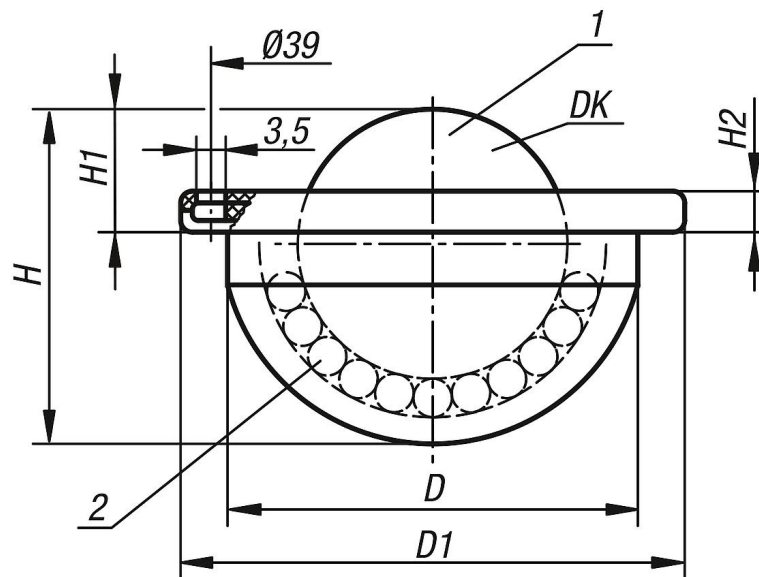
정보:
고정 홈이 있는 볼 롤러는 쉽게 탈장착할 수 있습니다.

도면 설명:

- 1) 로드 볼
 - 2) 축받이 쇠구슬
- 타입 B: 커버와 하우징, 아연 도금. 스틸 볼
타입 C: 커버와 하우징, 아연 도금. 스테인레스 스틸 볼



도면



품목 요약

고정 홈이 있는 볼 롤러, 하우징 없음

주문 번호	타입	DK	D	D1	H	H1	H2	마운팅 드릴 홀 수	부하 등급 C (N)
K0764.122	B	22	33-0,2	45	27,7	9,8±0,2	5	3	1200
K0764.222	C	22	33-0,2	45	27,7	9,8±0,2	5	3	900

고정 홀이 있는 볼 롤러, 하우징 없음

품목 요약
