

시트 스틸 하우징이 있는 볼 롤러

품목 설명/제품 이미지



설명

재질:

아연도금 스틸 또는 스테인레스 스틸.

정보:

시트 스틸 하우징이 있는 볼 롤러는 오염을 방지하는 펠트 싹을 가지고 있습니다.

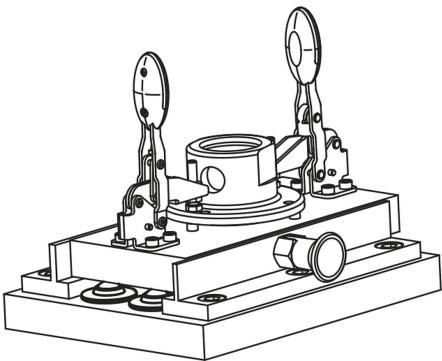
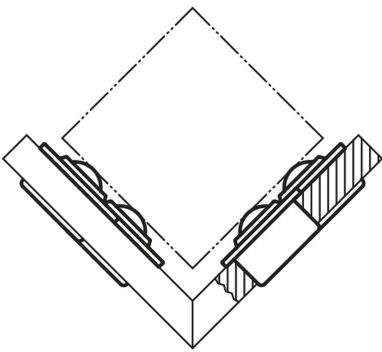
도면 설명:

- 1) 로드 볼
- 2) 축받이 쇠구슬

타입 B: 커버와 하우징, 아연 도금, 스틸 볼

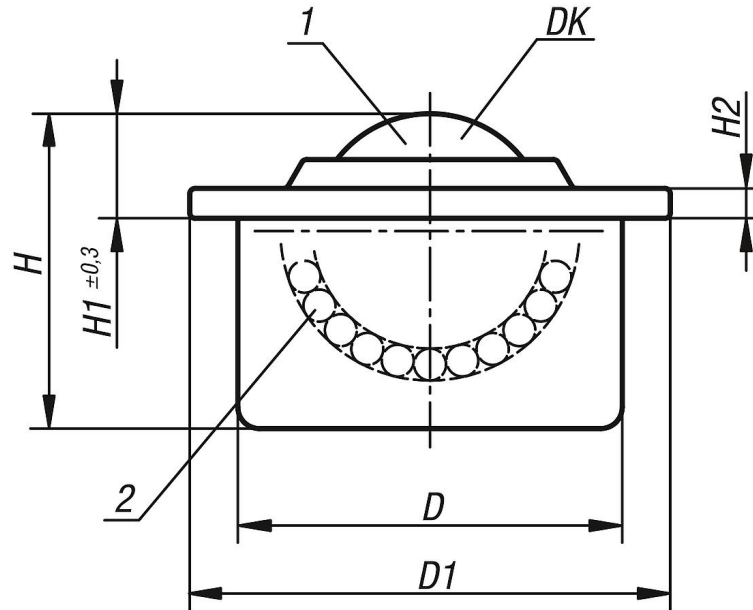
타입 C: 커버와 하우징, 아연 도금, 스테인레스 스틸 볼

타입 D: 스테인레스 스틸로 된 커버와 하우징과 볼



시트 스틸 하우징이 있는 볼 롤러

도면



품목 요약

시트 스틸 하우징이 있는 볼 롤러

주문 번호	타입	DK	D	D1	H	H1	H2	부하 등급 C (N)	볼 롤러에 적합한 오차 링
K0760.115	B	15,8	24±0,065	31	21	9,5	2,8	600	K0766.024
K0760.122	B	22,2	36±0,080	45	30	9,8	2,8	1600	K0766.036
K0760.130	B	30	45±0,080	55	37	13,8	4	3000	K0766.045
K0760.145	B	44,5	62±0,095	75	53,5	19	4	6100	K0766.062
K0760.215	C	15,8	24±0,065	31	21	9,5	2,8	600	K0766.024
K0760.222	C	22,2	36±0,080	45	30	9,8	2,8	1600	K0766.036
K0760.230	C	30	45±0,080	55	37	13,8	4	3000	K0766.045
K0760.245	C	44,5	62±0,095	75	53,5	19	4	6100	K0766.062
K0760.315	D	15,8	24±0,065	31	21	9,5	2,8	380	K0766.024
K0760.322	D	22,2	36±0,080	45	30	9,8	2,8	1000	K0766.036
K0760.330	D	30	45±0,080	55	37	13,8	4	2000	K0766.045