

고정식 클램핑 나사 또는 이동식 클램핑 나사가 달린 나비형 너트

DIN 6305/DIN 6307

품목 설명/제품 이미지

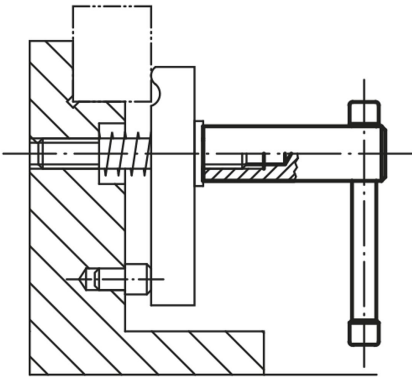


설명

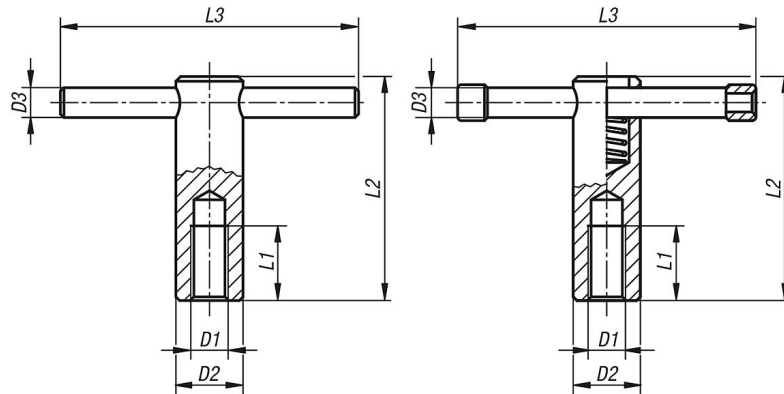
재질:
스틸.

표면 마무리:
검정 산화.

정보:
이동식 클램핑 나사가 달린 나비형 너트의 경우 클램핑 나사를 밀어 위치를 옮길 수 있고, 압축 스프링으로 어떤 위치에서도 고정할 수 있습니다. 링이 이동 거리를 제한합니다.
고정식 클램핑 나사가 달린 나비형 너트의 경우에는 클램핑 나사가 압입되어 있습니다.



도면



품목 요약

고정식 클램핑 나사 또는 이동식 클램핑 나사가 달린 나비형 너트 DIN 6305/DIN 6307

주문 번호	모델 1	D1	D2	D3	L1	L2	L3
K0755.110	고정식 스프indel	M10	18	8	20	60	80
K0755.112	고정식 스프indel	M12	20	10	25	70	100
K0755.116	고정식 스프indel	M16	24	12	35	85	120
K0755.120	고정식 스프indel	M20	30	16	40	95	140
K0755.210	이동식 스프indel	M10	18	8	20	60	80
K0755.212	이동식 스프indel	M12	20	10	25	70	100
K0755.216	이동식 스프indel	M16	24	13	35	85	120
K0755.220	이동식 스프indel	M20	30	16	40	95	140

고정식 클램핑 나사 또는 이동식 클램핑 나사가 달린 나비형 너트
DIN 6305/DIN 6307
품목 요약
