

초소형 푸쉬 풀 클램프

품목 설명/제품 이미지



설명

재질:
스틸.

표면 마무리:

아연 도금, 피막 처리.
플라스틱 그립, 내유성

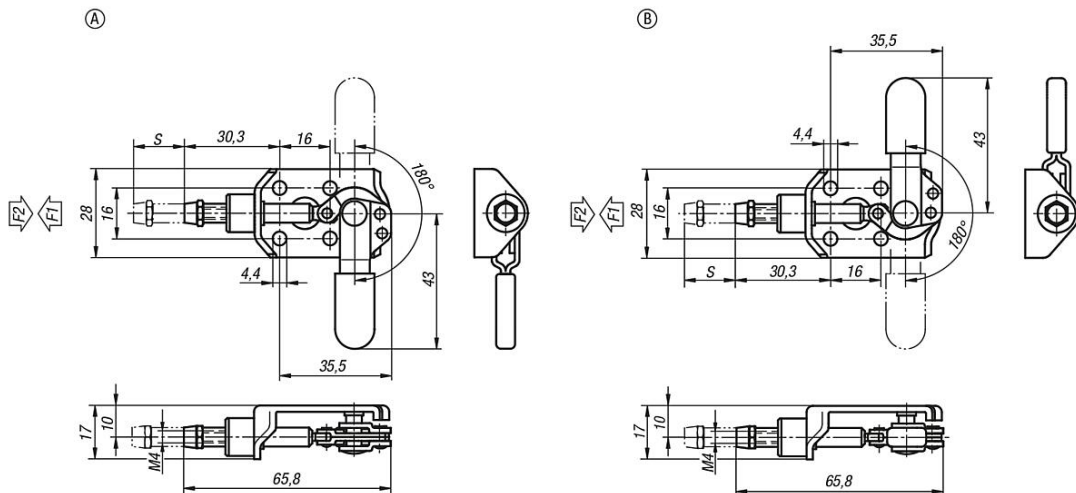
정보:

설치 높이가 매우 낮은 푸시로드 텐셔너.
클램프는 닫힘 상태와 열린 상태의 그립
위치에서 잠김. 따라서, 이는 압력 하에
있는 트레인에서도 사용할 수 있음.

도면 설명:

타입 A: 반시계 방향 회전으로 인해 발생한 압축 응력
타입 B: 시계 방향 회전으로 인해 발생한 압축 응력

도면



품목 요약

주문 번호	타입	스트로크 S	홀딩력 F2 N	홀딩력 F1 N
K0745.10050	A	16	500	500
K0745.20050	B	16	500	500