

위생 영역용 스테인레스 스틸 조절발

품목 설명/제품 이미지



설명

재질:

풋 플레이트, 스테인레스 스틸 1.4301.
나사 스피들, 스테인레스 스틸 1.4301.
고무 패드와 고무 실링(EPDM).

표면 마무리:

베이스 플레이트, 연마.
나사 스피들, 블랭크.
고무 패드, 검정색.
고무 실링, 검정색.

정보:

스위벨 패드는 나사 스레드의 일부를 압착하는 조절 슬리브를 가지고 있습니다. 슬리브 내부에는 O 링이 설치되어 있습니다. O 링은 오염 물질의 침입을 방지합니다.

EPDM은 고무 제품용 USDA의 규격 규정에 나와있는 가이드라인에 부합합니다.

스테인레스 스틸 스위벨 패드는 위생 영역에서 USDA(미국 농무부)의 설치 허가 증명서를 받았습니다.

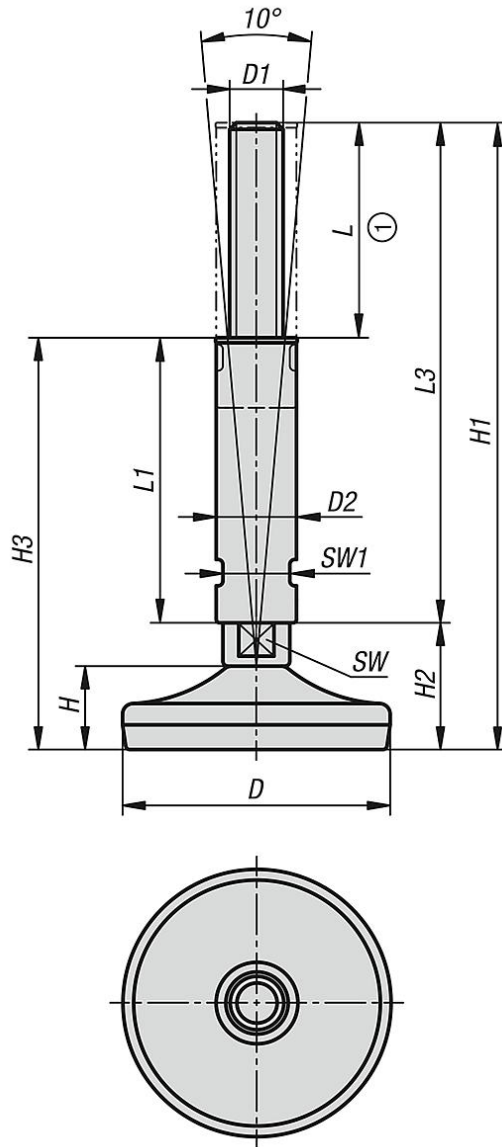
도표에 나와있는 부하값은 정적 하중을 수직으로 스피들 가운데 있는 플레이트에 가하는 일련의 실험을 근거로 도출한 값입니다. 진동 또는 다른 흔들림 효과에서 발생하는 방사상으로 작용하는 힘은 부하율에 영향을 미치고, 제시된 값에서는 고려되지 않았습니다.

도면 설명:

1) 조절 범위

위생 영역용 스테인레스 스틸 조절발

도면



품목 요약

주문 번호	D	D1	D2	H	H1	H2	H3	L	L1	L3	SW	SW1	부하 max. kN (정적 부하)
K0741.08016X143	80	M16	24	25	188	38	123	65	85	150	17	20	10
K0741.08020X143	80	M20	30	25	188	38	123	65	85	150	17	26	10
K0741.10016X144	100	M16	24	30	193	43	128	65	85	150	17	20	15
K0741.10020X144	100	M20	30	30	193	43	128	65	85	150	17	26	15
K0741.10024X144	100	M24	35	30	194	44	129	65	85	150	20	30	15
K0741.12016X144	120	M16	24	32	195	45	130	65	85	150	17	20	30
K0741.12020X144	120	M20	30	32	195	45	130	65	85	150	17	26	30
K0741.12024X144	120	M24	35	32	196	46	131	65	85	150	20	30	30
K0741.15016X150	150	M16	24	35	198	48	133	65	85	150	17	20	30
K0741.15020X150	150	M20	30	35	198	48	133	65	85	150	17	26	30
K0741.15024X150	150	M24	35	35	199	49	134	65	85	150	20	30	40

