

## 스틸 또는 스테인레스 스틸 조절발

### 품목 설명/제품 이미지



### 설명

#### 재질:

풋 플레이트, 나사 스피들, 스틸 또는 스테인레스 스틸 1.4301.  
고무 패드 (NBR) 80 쇼어.

#### 표면 마무리:

풋 플레이트 및 나사 스피들 스틸, 아연 도금.  
스테인리스 스틸 풋 플레이트, 연마됨.  
스테인레스 스틸 나사 스피들, 표면 광택 처리.  
고무 패드, 가황 처리, 검은색.

#### 정보:

회전 가능하게 장착된 나사 스피들 및 고무로 된 설치 표면이 포함된 스틸 또는 스테인레스 스틸 스위벨 패드. 두꺼운 고무 패드가 가황 처리를 통해 판 플레이트에 단단하게 고정됩니다. 고무 패드는 뛰어난 접지력을 가지고 있습니다. 몸체 방음 효과가 있고, 진동과 충격이 바닥으로 전달되기 어렵게 만듭니다.

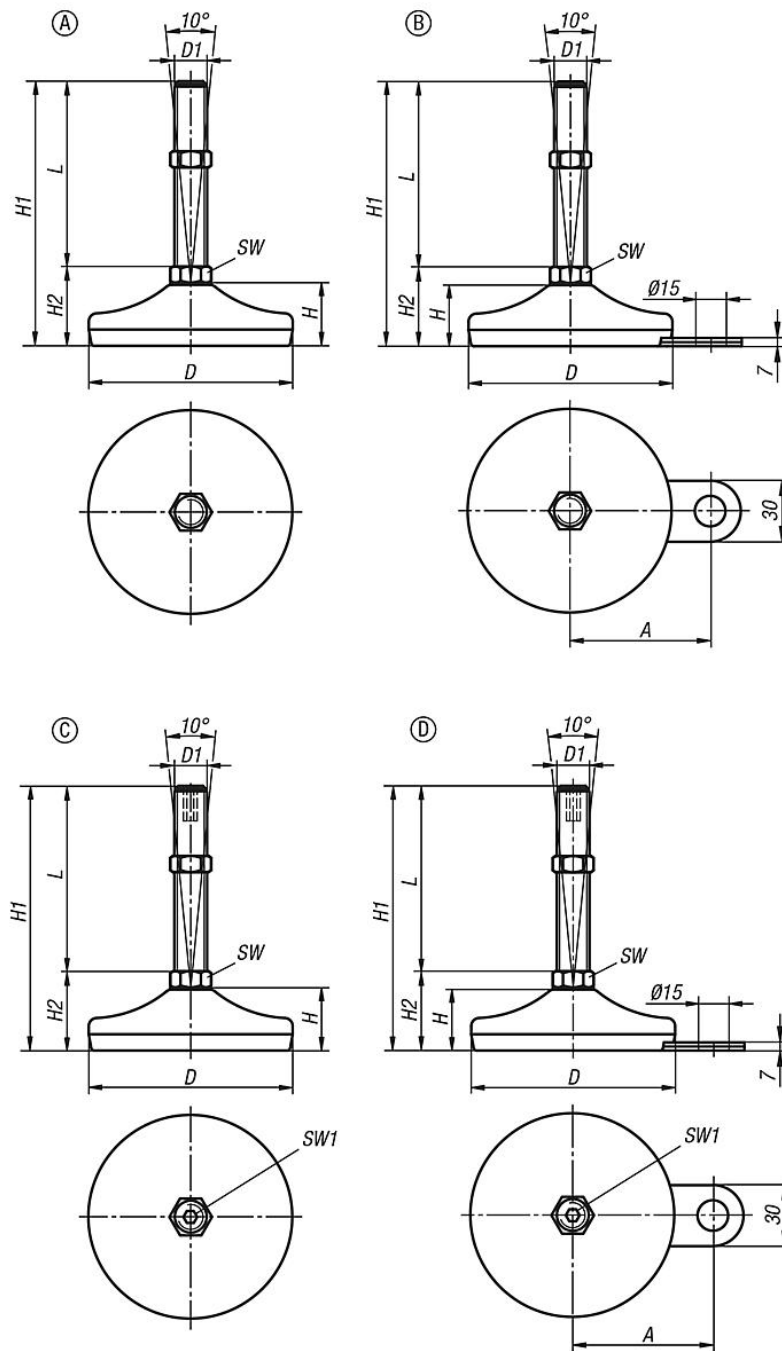
도표에 나와있는 부하값은 정적 하중을 수직으로 스피들 가운데 있는 플레이트에 가하는 일련의 실험을 근거로 도출한 값입니다. 진동 또는 다른 흔들림 효과에서 발생하는 방사상으로 작용하는 힘은 부하율에 영향을 미치고, 제시된 값에서는 고려되지 않았습니다.

스테인레스 스틸 피트의 경우, 스피들 크기 M16부터는 렌치 사이즈가 2면각으로 표시됩니다.

알맞는 너트와 함께 공급.

## 스틸 또는 스테인레스 스틸 조절발

도면



### 품목 요약

#### 스틸 또는 스테인레스 스틸 조절발

| 주문 번호             | 타입 | 본체 재질 | A | D  | D1  | H  | H1  | H2 | L   | SW | SW1 | 부하<br>max. kN<br>(정적 부하) |
|-------------------|----|-------|---|----|-----|----|-----|----|-----|----|-----|--------------------------|
| K0739.1105010X50  | A  | 스틸    | - | 50 | M10 | 19 | 79  | 29 | 50  | 14 | -   | 4                        |
| K0739.1105010X100 | A  | 스틸    | - | 50 | M10 | 19 | 129 | 29 | 100 | 14 | -   | 4                        |
| K0739.1105012X50  | A  | 스틸    | - | 50 | M12 | 19 | 79  | 29 | 50  | 14 | -   | 4                        |
| K0739.1105012X100 | A  | 스틸    | - | 50 | M12 | 19 | 129 | 29 | 100 | 14 | -   | 4                        |
| K0739.1105012X150 | A  | 스틸    | - | 50 | M12 | 19 | 179 | 29 | 150 | 14 | -   | 4                        |
| K0739.1106010X50  | A  | 스틸    | - | 60 | M10 | 22 | 82  | 32 | 50  | 14 | -   | 7                        |

# 스틸 또는 스테인레스 스틸 조절발

## 품목 요약

| 주문 번호             | 타입 | 본체 재질    | A | D   | D1  | H  | H1    | H2   | L   | SW | SW1 | 부하<br>max. kN<br>(정적 부하) |
|-------------------|----|----------|---|-----|-----|----|-------|------|-----|----|-----|--------------------------|
| K0739.1106010X100 | A  | 스틸       | - | 60  | M10 | 22 | 132   | 32   | 100 | 14 | -   | 7                        |
| K0739.1106012X50  | A  | 스틸       | - | 60  | M12 | 22 | 82    | 32   | 50  | 14 | -   | 7                        |
| K0739.1106012X100 | A  | 스틸       | - | 60  | M12 | 22 | 132   | 32   | 100 | 14 | -   | 7                        |
| K0739.1106012X150 | A  | 스틸       | - | 60  | M12 | 22 | 182   | 32   | 150 | 14 | -   | 7                        |
| K0739.1108010X50  | A  | 스틸       | - | 80  | M10 | 25 | 85    | 35   | 50  | 14 | -   | 10                       |
| K0739.1108010X100 | A  | 스틸       | - | 80  | M10 | 25 | 135   | 35   | 100 | 14 | -   | 10                       |
| K0739.1108012X50  | A  | 스틸       | - | 80  | M12 | 25 | 85    | 35   | 50  | 14 | -   | 10                       |
| K0739.1108012X100 | A  | 스틸       | - | 80  | M12 | 25 | 135   | 35   | 100 | 14 | -   | 10                       |
| K0739.1108012X150 | A  | 스틸       | - | 80  | M12 | 25 | 185   | 35   | 150 | 14 | -   | 10                       |
| K0739.1108014X50  | A  | 스틸       | - | 80  | M14 | 25 | 85    | 35   | 50  | 14 | -   | 10                       |
| K0739.1108014X100 | A  | 스틸       | - | 80  | M14 | 25 | 135   | 35   | 100 | 14 | -   | 10                       |
| K0739.1108014X150 | A  | 스틸       | - | 80  | M14 | 25 | 185   | 35   | 150 | 14 | -   | 10                       |
| K0739.1108016X100 | A  | 스틸       | - | 80  | M16 | 25 | 135   | 35   | 100 | 16 | -   | 10                       |
| K0739.1108016X150 | A  | 스틸       | - | 80  | M16 | 25 | 185   | 35   | 150 | 16 | -   | 10                       |
| K0739.1108020X75  | A  | 스틸       | - | 80  | M20 | 25 | 111   | 36   | 75  | 20 | -   | 10                       |
| K0739.1108020X100 | A  | 스틸       | - | 80  | M20 | 25 | 136   | 36   | 100 | 20 | -   | 10                       |
| K0739.1108020X150 | A  | 스틸       | - | 80  | M20 | 25 | 186   | 36   | 150 | 20 | -   | 10                       |
| K0739.1108020X200 | A  | 스틸       | - | 80  | M20 | 25 | 236   | 36   | 200 | 20 | -   | 10                       |
| K0739.1110020X75  | A  | 스틸       | - | 100 | M20 | 28 | 113,5 | 38,5 | 75  | 20 | -   | 15                       |
| K0739.1110020X100 | A  | 스틸       | - | 100 | M20 | 28 | 138,5 | 38,5 | 100 | 20 | -   | 15                       |
| K0739.1110020X150 | A  | 스틸       | - | 100 | M20 | 28 | 188,5 | 38,5 | 150 | 20 | -   | 15                       |
| K0739.1110020X200 | A  | 스틸       | - | 100 | M20 | 28 | 238,5 | 38,5 | 200 | 20 | -   | 15                       |
| K0739.1110020X250 | A  | 스틸       | - | 100 | M20 | 28 | 288,5 | 38,5 | 250 | 20 | -   | 15                       |
| K0739.1110024X100 | A  | 스틸       | - | 100 | M24 | 28 | 138,5 | 38,5 | 100 | 24 | -   | 15                       |
| K0739.1110024X150 | A  | 스틸       | - | 100 | M24 | 28 | 188,5 | 38,5 | 150 | 24 | -   | 15                       |
| K0739.1110024X200 | A  | 스틸       | - | 100 | M24 | 28 | 238,5 | 38,5 | 200 | 24 | -   | 15                       |
| K0739.1110024X250 | A  | 스틸       | - | 100 | M24 | 28 | 288,5 | 38,5 | 250 | 24 | -   | 15                       |
| K0739.1112020X100 | A  | 스틸       | - | 120 | M20 | 32 | 142,5 | 42,5 | 100 | 20 | -   | 30                       |
| K0739.1112020X150 | A  | 스틸       | - | 120 | M20 | 32 | 192,5 | 42,5 | 150 | 20 | -   | 30                       |
| K0739.1112020X200 | A  | 스틸       | - | 120 | M20 | 32 | 242,5 | 42,5 | 200 | 20 | -   | 30                       |
| K0739.1112024X100 | A  | 스틸       | - | 120 | M24 | 32 | 142,5 | 42,5 | 100 | 24 | -   | 30                       |
| K0739.1112024X150 | A  | 스틸       | - | 120 | M24 | 32 | 192,5 | 42,5 | 150 | 24 | -   | 30                       |
| K0739.1112024X200 | A  | 스틸       | - | 120 | M24 | 32 | 242,5 | 42,5 | 200 | 24 | -   | 30                       |
| K0739.1112030X100 | A  | 스틸       | - | 120 | M30 | 32 | 143,5 | 43,5 | 100 | 30 | -   | 30                       |
| K0739.1112030X150 | A  | 스틸       | - | 120 | M30 | 32 | 193,5 | 43,5 | 150 | 30 | -   | 30                       |
| K0739.1112030X200 | A  | 스틸       | - | 120 | M30 | 32 | 243,5 | 43,5 | 200 | 30 | -   | 30                       |
| K0739.1205010X50  | A  | 스테인레스 스틸 | - | 50  | M10 | 19 | 79    | 29   | 50  | 14 | -   | 4                        |
| K0739.1205010X100 | A  | 스테인레스 스틸 | - | 50  | M10 | 19 | 129   | 29   | 100 | 14 | -   | 4                        |
| K0739.1205012X50  | A  | 스테인레스 스틸 | - | 50  | M12 | 19 | 79    | 29   | 50  | 14 | -   | 4                        |
| K0739.1205012X100 | A  | 스테인레스 스틸 | - | 50  | M12 | 19 | 129   | 29   | 100 | 14 | -   | 4                        |
| K0739.1205012X150 | A  | 스테인레스 스틸 | - | 50  | M12 | 19 | 179   | 29   | 150 | 14 | -   | 4                        |
| K0739.1206010X50  | A  | 스테인레스 스틸 | - | 60  | M10 | 22 | 82    | 32   | 50  | 14 | -   | 7                        |
| K0739.1206010X100 | A  | 스테인레스 스틸 | - | 60  | M10 | 22 | 132   | 32   | 100 | 14 | -   | 7                        |
| K0739.1206012X50  | A  | 스테인레스 스틸 | - | 60  | M12 | 22 | 82    | 32   | 50  | 14 | -   | 7                        |
| K0739.1206012X100 | A  | 스테인레스 스틸 | - | 60  | M12 | 22 | 132   | 32   | 100 | 14 | -   | 7                        |
| K0739.1206012X150 | A  | 스테인레스 스틸 | - | 60  | M12 | 22 | 182   | 32   | 150 | 14 | -   | 7                        |
| K0739.1208010X50  | A  | 스테인레스 스틸 | - | 80  | M10 | 25 | 85    | 35   | 50  | 14 | -   | 10                       |
| K0739.1208010X75  | A  | 스테인레스 스틸 | - | 80  | M10 | 25 | 110   | 35   | 75  | 14 | -   | 10                       |
| K0739.1208010X100 | A  | 스테인레스 스틸 | - | 80  | M10 | 25 | 135   | 35   | 100 | 14 | -   | 10                       |
| K0739.1208010X125 | A  | 스테인레스 스틸 | - | 80  | M10 | 25 | 160   | 35   | 125 | 14 | -   | 10                       |
| K0739.1208012X50  | A  | 스테인레스 스틸 | - | 80  | M12 | 25 | 85    | 35   | 50  | 14 | -   | 10                       |
| K0739.1208012X75  | A  | 스테인레스 스틸 | - | 80  | M12 | 25 | 110   | 35   | 75  | 14 | -   | 10                       |
| K0739.1208012X100 | A  | 스테인레스 스틸 | - | 80  | M12 | 25 | 135   | 35   | 100 | 14 | -   | 10                       |
| K0739.1208012X125 | A  | 스테인레스 스틸 | - | 80  | M12 | 25 | 160   | 35   | 125 | 14 | -   | 10                       |
| K0739.1208012X150 | A  | 스테인레스 스틸 | - | 80  | M12 | 25 | 185   | 35   | 150 | 14 | -   | 10                       |
| K0739.1208014X75  | A  | 스테인레스 스틸 | - | 80  | M14 | 25 | 110   | 35   | 75  | 14 | -   | 10                       |
| K0739.1208014X100 | A  | 스테인레스 스틸 | - | 80  | M14 | 25 | 135   | 35   | 100 | 14 | -   | 10                       |
| K0739.1208014X125 | A  | 스테인레스 스틸 | - | 80  | M14 | 25 | 160   | 35   | 125 | 14 | -   | 10                       |
| K0739.1208014X150 | A  | 스테인레스 스틸 | - | 80  | M14 | 25 | 185   | 35   | 150 | 14 | -   | 10                       |
| K0739.1208014X175 | A  | 스테인레스 스틸 | - | 80  | M14 | 25 | 210   | 35   | 175 | 14 | -   | 10                       |
| K0739.1208016X75  | A  | 스테인레스 스틸 | - | 80  | M16 | 25 | 110   | 35   | 75  | 13 | -   | 10                       |

# 스틸 또는 스테인레스 스틸 조절발

## 품목 요약

| 주문 번호             | 타입 | 본체 재질    | A  | D   | D1  | H  | H1    | H2   | L   | SW | SW1 | 부하<br>max. kN<br>(정적 부하) |
|-------------------|----|----------|----|-----|-----|----|-------|------|-----|----|-----|--------------------------|
| K0739.1208016X100 | A  | 스테인레스 스틸 | -  | 80  | M16 | 25 | 135   | 35   | 100 | 13 | -   | 10                       |
| K0739.1208016X125 | A  | 스테인레스 스틸 | -  | 80  | M16 | 25 | 160   | 35   | 125 | 13 | -   | 10                       |
| K0739.1208016X150 | A  | 스테인레스 스틸 | -  | 80  | M16 | 25 | 185   | 35   | 150 | 13 | -   | 10                       |
| K0739.1208016X175 | A  | 스테인레스 스틸 | -  | 80  | M16 | 25 | 210   | 35   | 175 | 13 | -   | 10                       |
| K0739.1208020X75  | A  | 스테인레스 스틸 | -  | 80  | M20 | 25 | 113   | 38   | 75  | 17 | -   | 10                       |
| K0739.1208020X100 | A  | 스테인레스 스틸 | -  | 80  | M20 | 25 | 138   | 38   | 100 | 17 | -   | 10                       |
| K0739.1208020X125 | A  | 스테인레스 스틸 | -  | 80  | M20 | 25 | 163   | 38   | 125 | 17 | -   | 10                       |
| K0739.1208020X150 | A  | 스테인레스 스틸 | -  | 80  | M20 | 25 | 188   | 38   | 150 | 17 | -   | 10                       |
| K0739.1208020X175 | A  | 스테인레스 스틸 | -  | 80  | M20 | 25 | 213   | 38   | 175 | 17 | -   | 10                       |
| K0739.1208020X200 | A  | 스테인레스 스틸 | -  | 80  | M20 | 25 | 238   | 38   | 200 | 17 | -   | 10                       |
| K0739.1208020X225 | A  | 스테인레스 스틸 | -  | 80  | M20 | 25 | 263   | 38   | 225 | 17 | -   | 10                       |
| K0739.1210020X75  | A  | 스테인레스 스틸 | -  | 100 | M20 | 30 | 118   | 43   | 75  | 17 | -   | 15                       |
| K0739.1210020X100 | A  | 스테인레스 스틸 | -  | 100 | M20 | 30 | 143   | 43   | 100 | 17 | -   | 15                       |
| K0739.1210020X125 | A  | 스테인레스 스틸 | -  | 100 | M20 | 30 | 168   | 43   | 125 | 17 | -   | 15                       |
| K0739.1210020X150 | A  | 스테인레스 스틸 | -  | 100 | M20 | 30 | 193   | 43   | 150 | 17 | -   | 15                       |
| K0739.1210020X175 | A  | 스테인레스 스틸 | -  | 100 | M20 | 30 | 218   | 43   | 175 | 17 | -   | 15                       |
| K0739.1210020X200 | A  | 스테인레스 스틸 | -  | 100 | M20 | 30 | 243   | 43   | 200 | 17 | -   | 15                       |
| K0739.1210024X100 | A  | 스테인레스 스틸 | -  | 100 | M24 | 30 | 144   | 44   | 100 | 20 | -   | 15                       |
| K0739.1210024X125 | A  | 스테인레스 스틸 | -  | 100 | M24 | 30 | 169   | 44   | 125 | 20 | -   | 15                       |
| K0739.1210024X150 | A  | 스테인레스 스틸 | -  | 100 | M24 | 30 | 194   | 44   | 150 | 20 | -   | 15                       |
| K0739.1210024X175 | A  | 스테인레스 스틸 | -  | 100 | M24 | 30 | 219   | 44   | 175 | 20 | -   | 15                       |
| K0739.1210024X200 | A  | 스테인레스 스틸 | -  | 100 | M24 | 30 | 244   | 44   | 200 | 20 | -   | 15                       |
| K0739.1212020X100 | A  | 스테인레스 스틸 | -  | 120 | M20 | 32 | 143   | 43   | 100 | 17 | -   | 30                       |
| K0739.1212020X150 | A  | 스테인레스 스틸 | -  | 120 | M20 | 32 | 192   | 42   | 150 | 17 | -   | 30                       |
| K0739.1212020X200 | A  | 스테인레스 스틸 | -  | 120 | M20 | 32 | 242   | 42   | 200 | 17 | -   | 30                       |
| K0739.1212024X100 | A  | 스테인레스 스틸 | -  | 120 | M24 | 32 | 144   | 44   | 100 | 20 | -   | 30                       |
| K0739.1212024X150 | A  | 스테인레스 스틸 | -  | 120 | M24 | 32 | 194   | 44   | 150 | 20 | -   | 30                       |
| K0739.1212024X200 | A  | 스테인레스 스틸 | -  | 120 | M24 | 32 | 244   | 44   | 200 | 20 | -   | 30                       |
| K0739.1212030X100 | A  | 스테인레스 스틸 | -  | 120 | M30 | 32 | 147   | 47   | 100 | 26 | -   | 30                       |
| K0739.1212030X150 | A  | 스테인레스 스틸 | -  | 120 | M30 | 32 | 196   | 46   | 150 | 26 | -   | 30                       |
| K0739.1212030X200 | A  | 스테인레스 스틸 | -  | 120 | M30 | 32 | 246   | 46   | 200 | 26 | -   | 30                       |
| K0739.2106010X50  | B  | 스틸       | 45 | 60  | M10 | 22 | 82    | 32   | 50  | 14 | -   | 7                        |
| K0739.2106010X100 | B  | 스틸       | 45 | 60  | M10 | 22 | 132   | 32   | 100 | 14 | -   | 7                        |
| K0739.2106012X50  | B  | 스틸       | 45 | 60  | M12 | 22 | 82    | 32   | 50  | 14 | -   | 7                        |
| K0739.2106012X100 | B  | 스틸       | 45 | 60  | M12 | 22 | 132   | 32   | 100 | 14 | -   | 7                        |
| K0739.2106012X150 | B  | 스틸       | 45 | 60  | M12 | 22 | 182   | 32   | 150 | 14 | -   | 7                        |
| K0739.2108010X50  | B  | 스틸       | 54 | 80  | M10 | 25 | 85    | 35   | 50  | 14 | -   | 10                       |
| K0739.2108010X100 | B  | 스틸       | 54 | 80  | M10 | 25 | 135   | 35   | 100 | 14 | -   | 10                       |
| K0739.2108012X50  | B  | 스틸       | 54 | 80  | M12 | 25 | 85    | 35   | 50  | 14 | -   | 10                       |
| K0739.2108012X100 | B  | 스틸       | 54 | 80  | M12 | 25 | 135   | 35   | 100 | 14 | -   | 10                       |
| K0739.2108012X150 | B  | 스틸       | 54 | 80  | M12 | 25 | 185   | 35   | 150 | 14 | -   | 10                       |
| K0739.2108014X50  | B  | 스틸       | 54 | 80  | M14 | 25 | 85    | 35   | 50  | 14 | -   | 10                       |
| K0739.2108014X100 | B  | 스틸       | 54 | 80  | M14 | 25 | 135   | 35   | 100 | 14 | -   | 10                       |
| K0739.2108014X150 | B  | 스틸       | 54 | 80  | M14 | 25 | 185   | 35   | 150 | 14 | -   | 10                       |
| K0739.2108016X100 | B  | 스틸       | 54 | 80  | M16 | 25 | 135   | 35   | 100 | 16 | -   | 10                       |
| K0739.2108016X150 | B  | 스틸       | 54 | 80  | M16 | 25 | 185   | 35   | 150 | 16 | -   | 10                       |
| K0739.2108020X75  | B  | 스틸       | 54 | 80  | M20 | 25 | 111   | 36   | 75  | 20 | -   | 10                       |
| K0739.2108020X100 | B  | 스틸       | 54 | 80  | M20 | 25 | 136   | 36   | 100 | 20 | -   | 10                       |
| K0739.2108020X150 | B  | 스틸       | 54 | 80  | M20 | 25 | 186   | 36   | 150 | 20 | -   | 10                       |
| K0739.2108020X200 | B  | 스틸       | 54 | 80  | M20 | 25 | 236   | 36   | 200 | 20 | -   | 10                       |
| K0739.2110020X75  | B  | 스틸       | 69 | 100 | M20 | 28 | 113,5 | 38,5 | 75  | 20 | -   | 15                       |
| K0739.2110020X100 | B  | 스틸       | 69 | 100 | M20 | 28 | 138,5 | 38,5 | 100 | 20 | -   | 15                       |
| K0739.2110020X150 | B  | 스틸       | 69 | 100 | M20 | 28 | 188,5 | 38,5 | 150 | 20 | -   | 15                       |
| K0739.2110020X200 | B  | 스틸       | 69 | 100 | M20 | 28 | 238,5 | 38,5 | 200 | 20 | -   | 15                       |
| K0739.2110020X250 | B  | 스틸       | 69 | 100 | M20 | 28 | 288,5 | 38,5 | 250 | 20 | -   | 15                       |
| K0739.2110024X100 | B  | 스틸       | 69 | 100 | M24 | 28 | 138,5 | 38,5 | 100 | 24 | -   | 15                       |
| K0739.2110024X150 | B  | 스틸       | 69 | 100 | M24 | 28 | 188,5 | 38,5 | 150 | 24 | -   | 15                       |
| K0739.2110024X200 | B  | 스틸       | 69 | 100 | M24 | 28 | 238,5 | 38,5 | 200 | 24 | -   | 15                       |
| K0739.2110024X250 | B  | 스틸       | 69 | 100 | M24 | 28 | 288,5 | 38,5 | 250 | 24 | -   | 15                       |
| K0739.2206010X50  | B  | 스테인레스 스틸 | 45 | 60  | M10 | 22 | 82    | 32   | 50  | 14 | -   | 7                        |
| K0739.2206010X100 | B  | 스테인레스 스틸 | 45 | 60  | M10 | 22 | 132   | 32   | 100 | 14 | -   | 7                        |

# 스틸 또는 스테인레스 스틸 조절발

## 품목 요약

| 주문 번호             | 타입 | 본체 재질    | A  | D   | D1  | H  | H1    | H2   | L   | SW | SW1 | 부하<br>max. kN<br>(정적 부하) |
|-------------------|----|----------|----|-----|-----|----|-------|------|-----|----|-----|--------------------------|
| K0739.2206012X50  | B  | 스테인레스 스틸 | 45 | 60  | M12 | 22 | 82    | 32   | 50  | 14 | -   | 7                        |
| K0739.2206012X100 | B  | 스테인레스 스틸 | 45 | 60  | M12 | 22 | 132   | 32   | 100 | 14 | -   | 7                        |
| K0739.2206012X150 | B  | 스테인레스 스틸 | 45 | 60  | M12 | 22 | 182   | 32   | 150 | 14 | -   | 7                        |
| K0739.2208010X50  | B  | 스테인레스 스틸 | 54 | 80  | M10 | 25 | 85    | 35   | 50  | 14 | -   | 10                       |
| K0739.2208010X75  | B  | 스테인레스 스틸 | 54 | 80  | M10 | 25 | 110   | 35   | 75  | 14 | -   | 10                       |
| K0739.2208010X100 | B  | 스테인레스 스틸 | 54 | 80  | M10 | 25 | 135   | 35   | 100 | 14 | -   | 10                       |
| K0739.2208010X125 | B  | 스테인레스 스틸 | 54 | 80  | M10 | 25 | 160   | 35   | 125 | 14 | -   | 10                       |
| K0739.2208012X50  | B  | 스테인레스 스틸 | 54 | 80  | M12 | 25 | 85    | 35   | 50  | 14 | -   | 10                       |
| K0739.2208012X75  | B  | 스테인레스 스틸 | 54 | 80  | M12 | 25 | 110   | 35   | 75  | 14 | -   | 10                       |
| K0739.2208012X100 | B  | 스테인레스 스틸 | 54 | 80  | M12 | 25 | 135   | 35   | 100 | 14 | -   | 10                       |
| K0739.2208012X125 | B  | 스테인레스 스틸 | 54 | 80  | M12 | 25 | 160   | 35   | 125 | 14 | -   | 10                       |
| K0739.2208012X150 | B  | 스테인레스 스틸 | 54 | 80  | M12 | 25 | 185   | 35   | 150 | 14 | -   | 10                       |
| K0739.2208014X75  | B  | 스테인레스 스틸 | 54 | 80  | M14 | 25 | 110   | 35   | 75  | 14 | -   | 10                       |
| K0739.2208014X100 | B  | 스테인레스 스틸 | 54 | 80  | M14 | 25 | 135   | 35   | 100 | 14 | -   | 10                       |
| K0739.2208014X125 | B  | 스테인레스 스틸 | 54 | 80  | M14 | 25 | 160   | 35   | 125 | 14 | -   | 10                       |
| K0739.2208014X150 | B  | 스테인레스 스틸 | 54 | 80  | M14 | 25 | 185   | 35   | 150 | 14 | -   | 10                       |
| K0739.2208014X175 | B  | 스테인레스 스틸 | 54 | 80  | M14 | 25 | 210   | 35   | 175 | 14 | -   | 10                       |
| K0739.2208016X75  | B  | 스테인레스 스틸 | 54 | 80  | M16 | 25 | 110   | 35   | 75  | 13 | -   | 10                       |
| K0739.2208016X100 | B  | 스테인레스 스틸 | 54 | 80  | M16 | 25 | 135   | 35   | 100 | 13 | -   | 10                       |
| K0739.2208016X125 | B  | 스테인레스 스틸 | 54 | 80  | M16 | 25 | 160   | 35   | 125 | 13 | -   | 10                       |
| K0739.2208016X150 | B  | 스테인레스 스틸 | 54 | 80  | M16 | 25 | 185   | 35   | 150 | 13 | -   | 10                       |
| K0739.2208016X175 | B  | 스테인레스 스틸 | 54 | 80  | M16 | 25 | 210   | 35   | 175 | 13 | -   | 10                       |
| K0739.2208020X75  | B  | 스테인레스 스틸 | 54 | 80  | M20 | 25 | 113   | 38   | 75  | 17 | -   | 10                       |
| K0739.2208020X100 | B  | 스테인레스 스틸 | 54 | 80  | M20 | 25 | 138   | 38   | 100 | 17 | -   | 10                       |
| K0739.2208020X125 | B  | 스테인레스 스틸 | 54 | 80  | M20 | 25 | 163   | 38   | 125 | 17 | -   | 10                       |
| K0739.2208020X150 | B  | 스테인레스 스틸 | 54 | 80  | M20 | 25 | 188   | 38   | 150 | 17 | -   | 10                       |
| K0739.2208020X175 | B  | 스테인레스 스틸 | 54 | 80  | M20 | 25 | 213   | 38   | 175 | 17 | -   | 10                       |
| K0739.2208020X200 | B  | 스테인레스 스틸 | 54 | 80  | M20 | 25 | 238   | 38   | 200 | 17 | -   | 10                       |
| K0739.2208020X225 | B  | 스테인레스 스틸 | 54 | 80  | M20 | 25 | 263   | 38   | 225 | 17 | -   | 10                       |
| K0739.2210020X75  | B  | 스테인레스 스틸 | 69 | 100 | M20 | 30 | 118   | 43   | 75  | 17 | -   | 15                       |
| K0739.2210020X100 | B  | 스테인레스 스틸 | 69 | 100 | M20 | 30 | 143   | 43   | 100 | 17 | -   | 15                       |
| K0739.2210020X125 | B  | 스테인레스 스틸 | 69 | 100 | M20 | 30 | 168   | 43   | 125 | 17 | -   | 15                       |
| K0739.2210020X150 | B  | 스테인레스 스틸 | 69 | 100 | M20 | 30 | 193   | 43   | 150 | 17 | -   | 15                       |
| K0739.2210020X175 | B  | 스테인레스 스틸 | 69 | 100 | M20 | 30 | 218   | 43   | 175 | 17 | -   | 15                       |
| K0739.2210020X200 | B  | 스테인레스 스틸 | 69 | 100 | M20 | 30 | 243   | 43   | 200 | 17 | -   | 15                       |
| K0739.2210024X100 | B  | 스테인레스 스틸 | 69 | 100 | M24 | 30 | 144   | 44   | 100 | 20 | -   | 15                       |
| K0739.2210024X125 | B  | 스테인레스 스틸 | 69 | 100 | M24 | 30 | 169   | 44   | 125 | 20 | -   | 15                       |
| K0739.2210024X150 | B  | 스테인레스 스틸 | 69 | 100 | M24 | 30 | 194   | 44   | 150 | 20 | -   | 15                       |
| K0739.2210024X175 | B  | 스테인레스 스틸 | 69 | 100 | M24 | 30 | 219   | 44   | 175 | 20 | -   | 15                       |
| K0739.2210024X200 | B  | 스테인레스 스틸 | 69 | 100 | M24 | 30 | 244   | 44   | 200 | 20 | -   | 15                       |
| K0739.3105010X50  | C  | 스틸       | -  | 50  | M10 | 19 | 79    | 29   | 50  | 14 | 5   | 4                        |
| K0739.3105012X50  | C  | 스틸       | -  | 50  | M12 | 19 | 79    | 29   | 50  | 14 | 6   | 4                        |
| K0739.3105012X100 | C  | 스틸       | -  | 50  | M12 | 19 | 129   | 29   | 100 | 14 | 6   | 4                        |
| K0739.3105016X75  | C  | 스틸       | -  | 50  | M16 | 19 | 104   | 29   | 75  | 16 | 8   | 4                        |
| K0739.3105016X100 | C  | 스틸       | -  | 50  | M16 | 19 | 129   | 29   | 100 | 16 | 8   | 4                        |
| K0739.3105016X150 | C  | 스틸       | -  | 50  | M16 | 19 | 179   | 29   | 150 | 16 | 8   | 4                        |
| K0739.3106010X50  | C  | 스틸       | -  | 60  | M10 | 22 | 82    | 32   | 50  | 14 | 5   | 7                        |
| K0739.3106012X50  | C  | 스틸       | -  | 60  | M12 | 22 | 82    | 32   | 50  | 14 | 6   | 7                        |
| K0739.3106012X100 | C  | 스틸       | -  | 60  | M12 | 22 | 132   | 32   | 100 | 14 | 6   | 7                        |
| K0739.3106016X75  | C  | 스틸       | -  | 60  | M16 | 22 | 108   | 33   | 75  | 16 | 8   | 7                        |
| K0739.3106016X100 | C  | 스틸       | -  | 60  | M16 | 22 | 133   | 33   | 100 | 16 | 8   | 7                        |
| K0739.3106016X150 | C  | 스틸       | -  | 60  | M16 | 22 | 183   | 33   | 150 | 16 | 8   | 7                        |
| K0739.3108016X100 | C  | 스틸       | -  | 80  | M16 | 25 | 135   | 35   | 100 | 16 | 8   | 10                       |
| K0739.3108016X150 | C  | 스틸       | -  | 80  | M16 | 25 | 185   | 35   | 150 | 16 | 8   | 10                       |
| K0739.3108020X75  | C  | 스틸       | -  | 80  | M20 | 25 | 111   | 36   | 75  | 20 | 10  | 10                       |
| K0739.3110020X100 | C  | 스틸       | -  | 100 | M20 | 28 | 138,5 | 38,5 | 100 | 20 | 10  | 15                       |
| K0739.3110020X150 | C  | 스틸       | -  | 100 | M20 | 28 | 188,5 | 38,5 | 150 | 20 | 10  | 15                       |
| K0739.3110024X200 | C  | 스틸       | -  | 100 | M24 | 28 | 238,5 | 38,5 | 200 | 24 | 10  | 15                       |
| K0739.3112020X100 | C  | 스틸       | -  | 120 | M20 | 32 | 142,5 | 42,5 | 100 | 20 | 10  | 30                       |
| K0739.3112020X150 | C  | 스틸       | -  | 120 | M20 | 32 | 192,5 | 42,5 | 150 | 20 | 10  | 30                       |
| K0739.3112020X200 | C  | 스틸       | -  | 120 | M20 | 32 | 242,5 | 42,5 | 200 | 20 | 10  | 30                       |

# 스틸 또는 스테인레스 스틸 조절발

## 품목 요약

| 주문 번호             | 타입 | 본체 재질    | A  | D   | D1  | H  | H1    | H2   | L   | SW | SW1 | 부하<br>max. kN<br>(정적 부하) |
|-------------------|----|----------|----|-----|-----|----|-------|------|-----|----|-----|--------------------------|
| K0739.3112024X100 | C  | 스틸       | -  | 120 | M24 | 32 | 142,5 | 42,5 | 100 | 24 | 10  | 30                       |
| K0739.3112024X150 | C  | 스틸       | -  | 120 | M24 | 32 | 192,5 | 42,5 | 150 | 24 | 10  | 30                       |
| K0739.3112024X200 | C  | 스틸       | -  | 120 | M24 | 32 | 242,5 | 42,5 | 200 | 24 | 10  | 30                       |
| K0739.3112030X100 | C  | 스틸       | -  | 120 | M30 | 32 | 143,5 | 43,5 | 100 | 30 | 10  | 30                       |
| K0739.3112030X150 | C  | 스틸       | -  | 120 | M30 | 32 | 193,5 | 43,5 | 150 | 30 | 10  | 30                       |
| K0739.3112030X200 | C  | 스틸       | -  | 120 | M30 | 32 | 243,5 | 43,5 | 200 | 30 | 10  | 30                       |
| K0739.3205010X50  | C  | 스테인레스 스틸 | -  | 50  | M10 | 19 | 79    | 29   | 50  | 14 | 5   | 4                        |
| K0739.3205012X50  | C  | 스테인레스 스틸 | -  | 50  | M12 | 19 | 79    | 29   | 50  | 14 | 6   | 4                        |
| K0739.3205012X100 | C  | 스테인레스 스틸 | -  | 50  | M12 | 19 | 129   | 29   | 100 | 14 | 6   | 4                        |
| K0739.3205016X75  | C  | 스테인레스 스틸 | -  | 50  | M16 | 19 | 104   | 29   | 75  | 13 | 8   | 4                        |
| K0739.3205016X100 | C  | 스테인레스 스틸 | -  | 50  | M16 | 19 | 129   | 29   | 100 | 13 | 8   | 4                        |
| K0739.3205016X150 | C  | 스테인레스 스틸 | -  | 50  | M16 | 19 | 179   | 29   | 150 | 13 | 8   | 4                        |
| K0739.3205016X200 | C  | 스테인레스 스틸 | -  | 50  | M16 | 19 | 229   | 29   | 200 | 13 | 8   | 4                        |
| K0739.3206010X50  | C  | 스테인레스 스틸 | -  | 60  | M10 | 22 | 82    | 32   | 50  | 14 | 5   | 7                        |
| K0739.3206012X50  | C  | 스테인레스 스틸 | -  | 60  | M12 | 22 | 82    | 32   | 50  | 14 | 6   | 7                        |
| K0739.3206012X100 | C  | 스테인레스 스틸 | -  | 60  | M12 | 22 | 132   | 32   | 100 | 14 | 6   | 7                        |
| K0739.3206016X75  | C  | 스테인레스 스틸 | -  | 60  | M16 | 22 | 108   | 33   | 75  | 13 | 8   | 7                        |
| K0739.3206016X100 | C  | 스테인레스 스틸 | -  | 60  | M16 | 22 | 133   | 33   | 100 | 13 | 8   | 7                        |
| K0739.3206016X150 | C  | 스테인레스 스틸 | -  | 60  | M16 | 22 | 183   | 33   | 150 | 13 | 8   | 7                        |
| K0739.3206016X200 | C  | 스테인레스 스틸 | -  | 60  | M16 | 22 | 233   | 33   | 200 | 13 | 8   | 7                        |
| K0739.3208016X75  | C  | 스테인레스 스틸 | -  | 80  | M16 | 25 | 110   | 35   | 75  | 13 | 8   | 10                       |
| K0739.3208016X100 | C  | 스테인레스 스틸 | -  | 80  | M16 | 25 | 135   | 35   | 100 | 13 | 8   | 10                       |
| K0739.3208016X125 | C  | 스테인레스 스틸 | -  | 80  | M16 | 25 | 160   | 35   | 125 | 13 | 8   | 10                       |
| K0739.3208016X150 | C  | 스테인레스 스틸 | -  | 80  | M16 | 25 | 185   | 35   | 150 | 13 | 8   | 10                       |
| K0739.3208016X175 | C  | 스테인레스 스틸 | -  | 80  | M16 | 25 | 210   | 35   | 175 | 13 | 8   | 10                       |
| K0739.3208020X75  | C  | 스테인레스 스틸 | -  | 80  | M20 | 25 | 113   | 38   | 75  | 17 | 10  | 10                       |
| K0739.3208020X200 | C  | 스테인레스 스틸 | -  | 80  | M20 | 25 | 238   | 38   | 200 | 17 | 10  | 10                       |
| K0739.3210020X150 | C  | 스테인레스 스틸 | -  | 100 | M20 | 30 | 193   | 43   | 150 | 17 | 10  | 15                       |
| K0739.3212020X100 | C  | 스테인레스 스틸 | -  | 120 | M20 | 32 | 143   | 43   | 100 | 17 | 10  | 30                       |
| K0739.3212020X150 | C  | 스테인레스 스틸 | -  | 120 | M20 | 32 | 194   | 44   | 150 | 17 | 10  | 30                       |
| K0739.3212020X200 | C  | 스테인레스 스틸 | -  | 120 | M20 | 32 | 244   | 44   | 200 | 17 | 10  | 30                       |
| K0739.3212024X100 | C  | 스테인레스 스틸 | -  | 120 | M24 | 32 | 145   | 45   | 100 | 20 | 10  | 30                       |
| K0739.3212024X150 | C  | 스테인레스 스틸 | -  | 120 | M24 | 32 | 195   | 45   | 150 | 20 | 10  | 30                       |
| K0739.3212024X200 | C  | 스테인레스 스틸 | -  | 120 | M24 | 32 | 245   | 45   | 200 | 20 | 10  | 30                       |
| K0739.3212030X100 | C  | 스테인레스 스틸 | -  | 120 | M30 | 32 | 147   | 47   | 100 | 26 | 10  | 30                       |
| K0739.3212030X150 | C  | 스테인레스 스틸 | -  | 120 | M30 | 32 | 197   | 47   | 150 | 26 | 10  | 30                       |
| K0739.3212030X200 | C  | 스테인레스 스틸 | -  | 120 | M30 | 32 | 247   | 47   | 200 | 26 | 10  | 30                       |
| K0739.4106010X50  | D  | 스틸       | 45 | 60  | M10 | 22 | 82    | 32   | 50  | 14 | 5   | 7                        |
| K0739.4106012X50  | D  | 스틸       | 45 | 60  | M12 | 22 | 82    | 32   | 50  | 14 | 6   | 7                        |
| K0739.4106012X100 | D  | 스틸       | 45 | 60  | M12 | 22 | 132   | 32   | 100 | 14 | 6   | 7                        |
| K0739.4106016X75  | D  | 스틸       | 45 | 60  | M16 | 22 | 108   | 33   | 75  | 16 | 8   | 7                        |
| K0739.4106016X100 | D  | 스틸       | 45 | 60  | M16 | 22 | 133   | 33   | 100 | 16 | 8   | 7                        |
| K0739.4106016X150 | D  | 스틸       | 45 | 60  | M16 | 22 | 183   | 33   | 150 | 16 | 8   | 7                        |
| K0739.4106016X200 | D  | 스틸       | 45 | 60  | M16 | 22 | 233   | 33   | 200 | 16 | 8   | 7                        |
| K0739.4206010X50  | D  | 스테인레스 스틸 | 45 | 60  | M10 | 22 | 82    | 32   | 50  | 14 | 5   | 7                        |
| K0739.4206012X50  | D  | 스테인레스 스틸 | 45 | 60  | M12 | 22 | 82    | 32   | 50  | 14 | 6   | 7                        |
| K0739.4206012X100 | D  | 스테인레스 스틸 | 45 | 60  | M12 | 22 | 132   | 32   | 100 | 14 | 6   | 7                        |
| K0739.4206016X75  | D  | 스테인레스 스틸 | 45 | 60  | M16 | 22 | 108   | 33   | 75  | 13 | 8   | 7                        |
| K0739.4206016X100 | D  | 스테인레스 스틸 | 45 | 60  | M16 | 22 | 133   | 33   | 100 | 13 | 8   | 7                        |
| K0739.4206016X150 | D  | 스테인레스 스틸 | 45 | 60  | M16 | 22 | 183   | 33   | 150 | 13 | 8   | 7                        |
| K0739.4206016X200 | D  | 스테인레스 스틸 | 45 | 60  | M16 | 22 | 233   | 33   | 200 | 13 | 8   | 7                        |