

별모양 그립 생체 고분자 DIN 6336 유사형

품목 설명/제품 이미지



설명

재질:

생체 고분자. 슬리브 혹은 나사 볼트 스틸.

표면 마무리:

부싱 및 나사 볼트, 아연 도금 및 청색 피막처리.

바이오폴리머를 함유한 너도밤나무 자연색 혹은 흑회색으로 컬러 처리.

장점:

이 바이오플라스틱은 완전히 재생 가능한 원료로 제작되었습니다(원유 사용 안함).

유한한 화석 자원의 보존.

목질 섬유들은 100% 독일 국내의 지속 가능하게 관리되는 숲에서 난 것입니다.

특징:

기계적 견고성(점검함, 최소 이중 안정성으로).

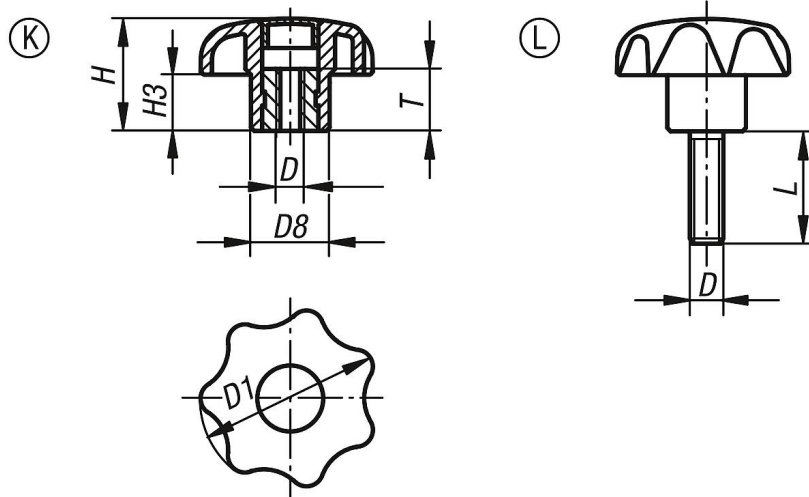
바이오 플라스틱은 재활용 가능합니다(열가소성과 유사함).

외부 사용에 적합합니다(생물학적으로 분해가 불가능).

강한 산성 또는 알칼리성액에 저항이 강합니다.

알코올, 연료, 원유, 지방에 대해 일시적으로 저항력이 있습니다.

도면



품목 요약

암나사, 생체 고분자 별모양 그립 DIN 6336 유사형

주문 번호	타입	본체 색상	D	D1	D8	H	H3	L	T
K0155.102051143	K	너도 밤나무 천연 색상	M5	32	14	20	10	-	10
K0155.10206143	K	너도 밤나무 천연 색상	M6	32	14	20	10	-	10
K0155.10208143	K	너도 밤나무 천연 색상	M8	40	18	25	13	-	14
K0155.102081143	K	너도 밤나무 천연 색상	M8	50	22	32	17	-	14
K0155.102101143	K	너도 밤나무 천연 색상	M10	40	18	25	13	-	14
K0155.10210143	K	너도 밤나무 천연 색상	M10	50	22	32	17	-	14
K0155.102121143	K	너도 밤나무 천연 색상	M12	50	22	32	17	-	18
K0155.10205190	K	검회색 RAL 7021	M5	32	14	20	10	-	10

별모양 그립 생체 고분자 DIN 6336 유사형

품목 요약

주문 번호	타입	본체 색상	D	D1	D8	H	H3	L	T
K0155.1020690	K	검회색 RAL 7021	M6	32	14	20	10	-	10
K0155.1020890	K	검회색 RAL 7021	M8	40	18	25	13	-	14
K0155.10208190	K	검회색 RAL 7021	M8	50	22	32	17	-	14
K0155.10210190	K	검회색 RAL 7021	M10	40	18	25	13	-	14
K0155.1021090	K	검회색 RAL 7021	M10	50	22	32	17	-	14
K0155.10212190	K	검회색 RAL 7021	M12	50	22	32	17	-	18
K0155.104061143X15	L	너도 밤나무 천연 색상	M6	32	14	20	10	15	-
K0155.10408143X20	L	너도 밤나무 천연 색상	M8	32	14	20	10	20	-
K0155.104081143X25	L	너도 밤나무 천연 색상	M8	40	18	25	13	25	-
K0155.10410143X25	L	너도 밤나무 천연 색상	M10	40	18	25	13	25	-
K0155.104101143X25	L	너도 밤나무 천연 색상	M10	50	22	32	17	25	-
K0155.10412143X25	L	너도 밤나무 천연 색상	M12	50	22	32	17	25	-
K0155.10406190X15	L	검회색 RAL 7021	M6	32	14	20	10	15	-
K0155.1040890X20	L	검회색 RAL 7021	M8	32	14	20	10	20	-
K0155.10408190X25	L	검회색 RAL 7021	M8	40	18	25	13	25	-
K0155.1041090X25	L	검회색 RAL 7021	M10	40	18	25	13	25	-
K0155.10410190X25	L	검회색 RAL 7021	M10	50	22	32	17	25	-
K0155.1041290X25	L	검회색 RAL 7021	M12	50	22	32	17	25	-