

## 팜 그립, 스테인레스 스틸 스틸 부품, 타입 K, 나사 부싱 있음

### 품목 설명/제품 이미지

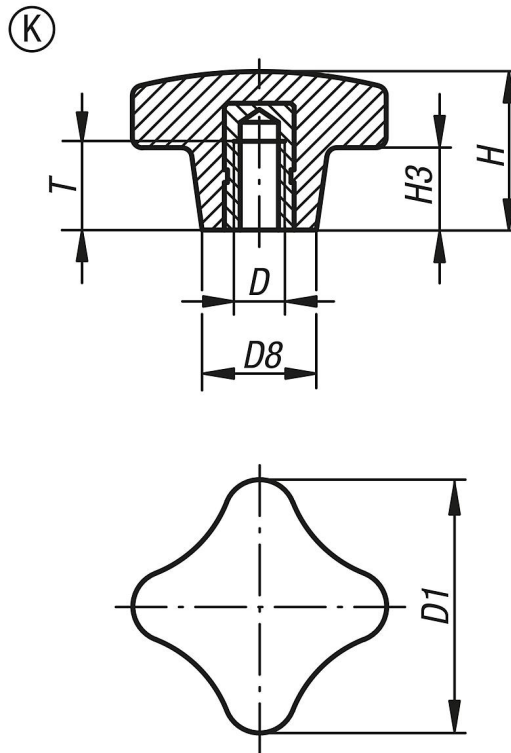


#### 설명

**재질:**  
열경화성 PF 31, 검정색.  
스틸 부품, 스테인레스 스틸 1.4301.

**표면 마무리:**  
고광택, 검정색.

### 도면



### 품목 요약

주문 번호	타입	구성품 재질	D	D1	D8	H	H3	T
K1017.22505	K	스테인리스 스틸	M5	25	12	16	8	9,5
K1017.23206	K	스테인리스 스틸	M6	32	14	20	10	12
K1017.24008	K	스테인리스 스틸	M8	40	18	25	13	14
K1017.25010	K	스테인리스 스틸	M10	50	22	32	20	18
K1017.26312	K	스테인리스 스틸	M12	63	26	40	25	22