

로케이팅 홀이 있는 회전식 원통 그립이 있는 스테인리스 스틸 크랭크 그립

품목 설명/제품 이미지

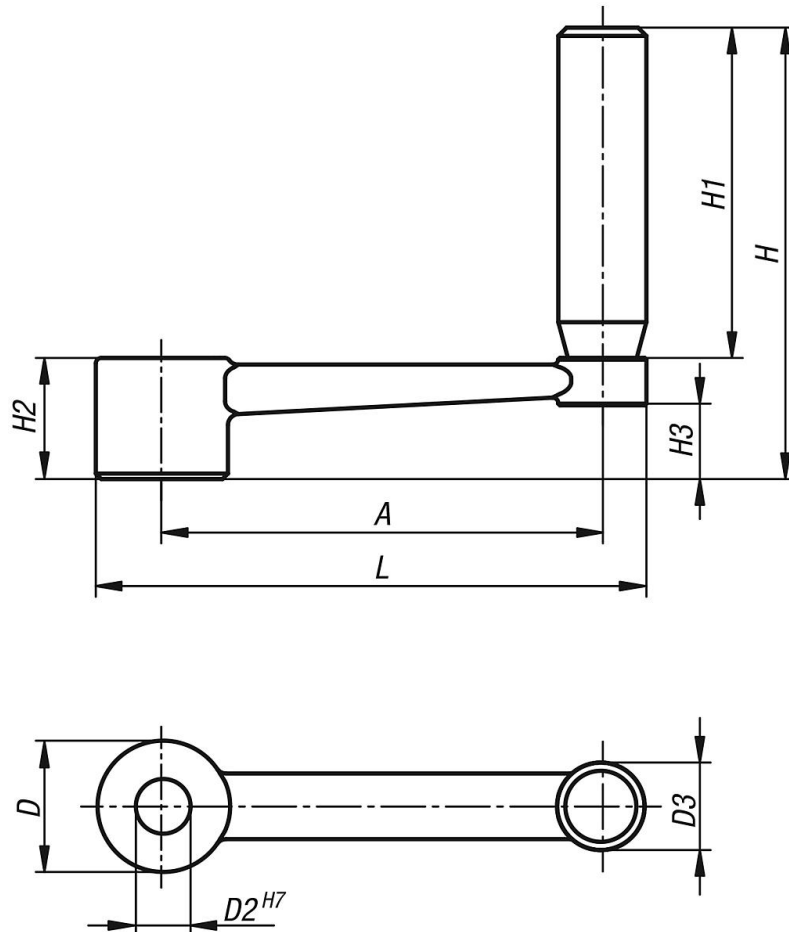


설명

표면 마무리:
광택 처리.

정보:
유사형 DIN 469.

도면



로케이팅 홀이 있는 회전식 원통 그립이 있는 스테인리스 스틸 크랭크 그립

품목 요약

주문 번호	모델 1	버전 2	A	D	D2	D3	D7	H	H1	H2	H3	H4	L
K0999.3110	로케이팅홀 슬롯없	크로스 보어 없음	80	24	10	16	-	82	60	22	13,4	-	100
K0999.3212	로케이팅홀 슬롯없	크로스 보어 없음	100	28	12	20	-	98	72	26	16	-	124
K0999.3314	로케이팅홀 슬롯없	크로스 보어 없음	125	30	14	26	-	118	90	28	15,8	-	153
K0999.3417	로케이팅홀 슬롯없	크로스 보어 없음	160	34	17	26	-	122	90	32	19,6	-	190