

## 힌지 알루미늄, 탈착식, 우

품목 설명/제품 이미지



### 설명

#### 재질:

알루미늄 다이캐스팅.  
스테인레스 스틸 축.

#### 표면 마무리:

힌지, 은색 파우더 코팅.  
축, 자연적 마무리.

#### 정보:

표면 부품 및 알루미늄 프로파일용 힌지.  
힌지는 플라스틱 캡과 함께 캐리어 볼트에 장착할 수 있습니다.

표시된 힌지의 부하값의 경우 안전 요소를 고려하지 않은 어떠한 책임도 배제된, 구속력이 없는 기준치입니다. 표시된 수치는 정보로만 사용되며, 특성의 법적 구속력이 있는 보증이 아닙니다.

부하값은 실험실 조건에서 계산되었습니다. 힌지가 각 용도에 적합한지는 사용자가 개별적으로 결정해야 합니다.

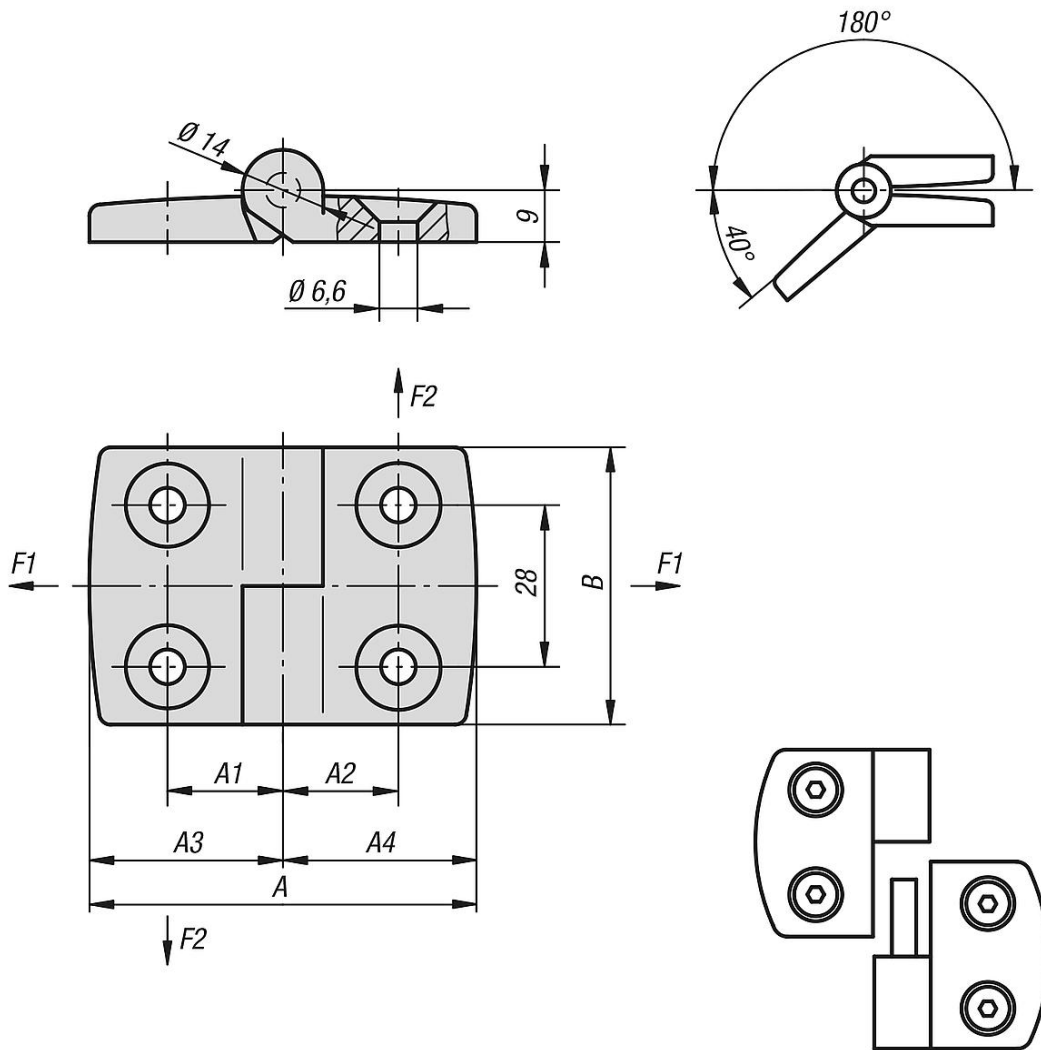
힌지가 고정되는 가장 다양한 재료, 고정 방법, 기상 조건 및 마모는 결정된 값에 영향을 미칠 수 있습니다.

#### 요청 시:

알루미늄 재질용 가이드  
탭(슬롯 5,6,8,10,12,14) 힌지.  
서로 다른 윙 길이의 결합.

힌지 알루미늄, 탈착식, 우

도면



품목 요약

알루미늄 힌지, 탈착식, 우

주문 번호	A	A1	A2	A3	A4	B	F1 N	F2 N
K0579.2251515	52	15	15	26	26	48	410	250
K0579.2301818	59	17,5	17,5	29,5	29,5	48	450	280
K0579.2352020	72	20	20	36	36	48	500	250
K0579.2402323	77	22,5	22,5	38,5	38,5	48	550	200
K0579.2452525	87	25	25	43,5	43,5	48	550	200
K0579.2502828	97	27,5	27,5	48,5	48,5	48	550	175
K0579.2603333	115	32,5	32,5	57,5	57,5	48	575	150