

# 카운터 보어가 있는 마그네트(플랫 그리퍼) 하드 페라이트

## 품목 설명/제품 이미지



### 설명

**재질:**  
하우징, 스틸.  
마그네트 코어, 하드 페라이트.

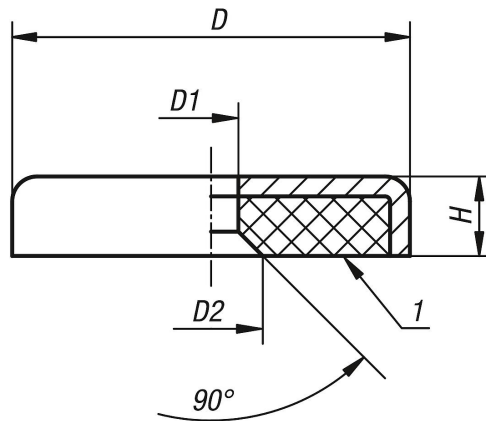
**표면 마무리:**  
하우징, 아연 도금.

**정보:**  
차폐 시스템.

**온도 범위:**  
max. 200 °C.

**도면 설명:**  
1) 접착 표면

## 도면



## 품목 요약

### 카운터 보어가 있는 마그네트(플랫 그리퍼), 하드 페라이트

주문 번호	D	D1	D2	H	접착력 N
K0555.01	16±0,15	3,5 ±0,2	7,5±1	4,5	14
K0555.02	20±0,15	4,2±0,2	8,5±1	6	22
K0555.03	25±0,15	5,5±0,2	12±1	7	36
K0555.04	32±0,20	5,5±0,2	12±1	7	72
K0555.05	40±0,20	5,5±0,2	13±1	8	90