

육각 소켓 볼 스프링 플런저, 표준 탄성

품목 설명/제품 이미지

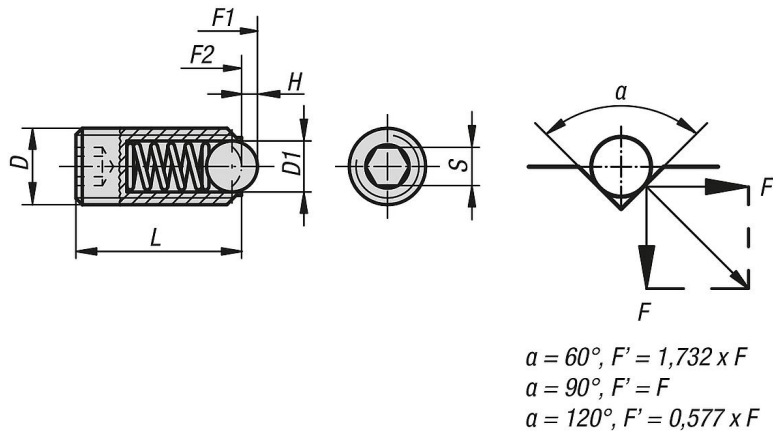


설명

재질:
슬리브 1.4305.
볼 1.4034.
스프링 1.4310.

표면 마무리:
소재. 불 경화.

도면



품목 요약

육각 소켓 볼 스프링 플런저, 표준 탄성

주문 번호	D	D1	H	L	S	시작 탄성 F1 약. N	탄성 종료 F2 약. N
K0316.03	M3	1,5	0,4	9	1,5	1,5	3
K0316.04	M4	2,5	0,8	10	2	4	10
K0316.05	M5	3	0,9	14	2,5	6	11
K0316.06	M6	3,5	1	15	3	9	13
K0316.08	M8	5	1,5	18	4	15	30
K0316.10	M10	6	2	23	5	20	35
K0316.12	M12	8	2,5	26	6	30	55
K0316.16	M16	10	3,5	33	8	65	125
K0316.20	M20	12	4,5	43	10	80	160
K0316.24	M24	15	5,5	48	12	90	180

육각 소켓 볼 스프링 플런저, 표준 탄성

품목 요약
